







# PRODUKTOVÝ KATALOG

**PASIVNÍ PROTIPOŽÁRNÍ OCHRANA STAVEB**



# OBLASTI POUŽITÍ MATERIÁLŮ

MATERIÁL / POUŽITÍ		HOŘLAVÉ POTRUBÍ	HOŘLAVÉ POTRUBÍ S IZOLACÍ	NEHOŘLAVÉ POTRUBÍ S HOŘLAVOU IZOLACÍ	NEHOŘLAVÉ POTRUBÍ	KABELOVÉ PROSTUPY	KOMBINOVANÉ PROSTUPY	TĚSNĚNÍ SPÁR	VENTILACE	TKANINY
1	INTU FR MASTIC zpeňující akrylový tmel 				●	●	●	●	●	
2	INTU FR GRAPHITE zpeňující grafitový tmel	●		●	●	●	●			
3	INTU FR COAT A protipožární ablativní nátěr 				●		●	●		
4	INTU FR BOARD A protipožární ablativní deska 				●		●	●		
5	INTU FR UNIBOARD protipožární deska				●		●			
6	INTU FR COAT I protipožární zpeňující nátěr 				●	●	●			
7	INTU FR UNICOAT P protipožární zpeňující nátěr				●	●	●			
8	INTU FR WRAP zpeňující páska na potrubí	●	●	●						
9	INTU FR WRAP L role zpeňující pásky na potrubí 	●	●	●						
10	INTU FR FOAM 2K protipožární pěna	●		●	●	●	●			
11	INTU FR BANDAGE protipožární bandáž			●		●	●			
12	INTU FR BRICK protipožární zpeňující cihla	●		●	●	●	●			

PRODUKT / POUŽITÍ		HOŘLAVÉ POTRUBÍ	NEHOŘLAVÉ POTRUBÍ S HOŘLAVOU IZOLACÍ	NEHOŘLAVÉ POTRUBÍ	KABELOVÉ PROSTUPY	KOMBINOVANÉ PROSTUPY	TĚSNĚNÍ SPÁR	VENTILACE	TKANINY	TĚSNĚNÍ DVEŘÍ
13	INTU FR COLLAR zpěňující manžeta pro potrubí 	●								
14	INTU FR COLLAR L nekonečná zpěňující manžeta pro potrubí		●							
15	INTU FR COLLAR L.SLIM nekonečná zpěňující manžeta pro potrubí	●	●			●				
16	INTU FR DISC protipožární zpěňující disk			●	●					
17	INTU FR SLEEVE pažnice se zpěňující vnitřní vrstvou	●								
18	INTU FR EJ SEAL protipožární těsnění dilatačních spár						●			
19	INSU ROPE provazec k protipožárnímu utěsnění spár						●			
20	INTU FR GRILLE zpěňující mřížka							●		
21	INTU ATP čelní kryt ventilace							●		
22	INTU STRIP F / FC zpěňující těsnění									●
23	INTU FR GUARD protipožární impregnace								●	

# OBSAH

1	INTU FR MASTIC	6
2	INTU FR GRAPHITE	9
3	INTU FR COAT A	12
4	INTU FR COAT I	14
5	INTU FR UNICOAT	16
6	INTU FR BOARD A	18
7	INTU FR UNIBOARD	20
8	INTU FR WRAP	22
9	INTU FR WRAP L	24
10	INTU FR COLLAR	26
11	INTU FR COLLAR L	28
12	INTU FR COLLAR L SLIM	30
13	INTU FR DISC	32
14	INTU FR FOAM 2K	34
15	INTU FR BANDAGE	36
16	INTU FR BRICK	38
17	INTU FR SLEEVE	40
18	INTU FR EJ SEAL	44
19	INSU ROPE	46
20	INTU FR GRILLE	48
21	INTU ATP	50
22	INTU STRIP F	52
23	INTU STRIP FC	54
24	INTU FR GUARD	56

# O VÝROBCI INTUSEAL

INTUSEAL je výrobcem pasivních protipožárních ochranných systémů se sídlem a výrobním závodem v Polsku. Řešení jsou zaměřena na zajištění integrity a izolace stavebních konstrukcí v místech, kde prochází systémy technického zařízení budov a dilatační spáry.

Cílem je nabízet produkty nejvyšší kvality, které brání šíření ohně, kouře, a které splňují platné normy zaručující jejich vysokou účinnost.

Výrobky vynikají výbornými technickými parametry, díky kterým jsou vhodné pro utěsnění mnoha typů technických instalací v budovách.

Výrobky procházejí přísnými požárními zkouškami, aby splňovaly přísné EU normy a byla jim vydána certifikace ETA.

**Společnost GEROTop spol. s r.o. je výhradním dodavatelem pro Českou a Slovenskou republiku.**



# INTU FR MASTIC

ZPĚŇUJÍCÍ AKRYLOVÝ TMEL



trvanlivost  
24 měsíců



EI 120-240 -30°C / +80°C



rychle  
schnoucí



nehořlavé  
potrubí



kabelové  
prostupy



kombinované  
prostupy



těsnění  
spár



ventilace

## POPIS PRODUKTU

**INTU FR MASTIC** je akrylový tmel určený k zabránění šíření ohně, kouře a plynů skrz otvory v požárně odolných stěnách a stropech. **INTU FR MASTIC** expanduje při kontaktu s ohněm a uzavírá otvory kolem potrubí, kabelů a spár. V dilatačních spárách vytvoří bariéru proti ohni, kouři a plynu. Hmota efektivně vyplní mezery kolem instalace, zajišťuje celistvost a izolaci třídy požární odolnosti EI 120 a EI 240 (podrobnosti viz. doklady o shodě).

## SHODA S PŘEDPISY:

- referenční norma: EN 1366-3 / ETAG026-2 / EAD 350454-00-1104
- DoP 8/2019
- ETA 19/0038
- CoC 1488-CPR-0756/W
- TDS
- SDS

## OBLAST POUŽITÍ

**INTU FR MASTIC** je určen pro:

- protipožární ochrana průstupů nehořlavými trubkami ve stropích nebo stěnách.
- protipožární ochrana jednotlivých elektrických kabelů / svazků kabelů ve stropích a stěnách.
- protipožární ochrana mezer / dilatačních spár.
- instalace / utěsnění zpěňujících větracích mřížek **INTU FR GRILLE**.
- doba vytvrzení: ≈ 1mm / 24h.

Hmotu **INTU FR MASTIC** lze po vytvrzení používat v teplotním rozsahu  $-30^{\circ}\text{C} \div +80^{\circ}\text{C}$ .

### Stěny s rámovou konstrukcí (SDK):

Stěna musí mít tloušťku nejméně 100 mm a rámovou konstrukci z ocelových nebo dřevěných profilů, zakrytou na obou stranách minimálně 2 vrstvami desek o tloušťce minimálně 12,5 mm.

**Pevné stěny:** stěna musí mít tloušťku nejméně 150 mm a musí mít betonovou, pórobetonovou nebo zděnou konstrukci s minimální objemovou hmotností 600 kg/m<sup>3</sup>.

**Pevné stropy:** strop musí mít tloušťku nejméně 150 mm a betonovou, pórobetonovou nebo zděnou konstrukci s minimální objemovou hmotností 1700 kg/m<sup>3</sup>.

## ZPŮSOB MONTÁŽE

### 1. PŘÍPRAVA

a. Nepoužívejte **INTU FR MASTIC** pokud je okolní teplota nižší než 5°C.

b. Před nanesením tmelu důkladně očistěte povrchy od mastnoty a jiných nečistot.

**INTU FR MASTIC** by se neměl používat na podklady, uvolňující oleje, změkčovadla nebo rozpouštědla, tuky a jiné nečistoty.

**2. POUŽITÍ** – protipožární ochrana průstupů potrubí a kabelů.

a. Do otvoru vložte minerální vatu o objemové hustotě min 40 kg/m<sup>3</sup>.

b. Zbývající mezeru vyplňte tmelem **INTU FR MASTIC** do požadované hloubky (pro potrubí nebo kabely).

c. Potrubí izolujte od ucpávky minerální vatou o objemové hmotnosti minimálně 37 kg/m<sup>3</sup>.

**3. POUŽITÍ** – protipožární ochrana spár / dilatačních spár.

a. Spáry / dilatační spáry vyplňte minerální vatou o objemové hustotě minimálně 40 kg/m<sup>3</sup>.

b. Zbývající mezeru vyplňte tmelem **INTU FR MASTIC** do požadované hloubky.

## DOSTUPNOST

množství	barva	krabice	paleta	kód produktu
310 ml	bílá	15 ks	1260 ks	INFRM310
310 ml	šedá	15 ks	1260 ks	INFRMG310
310 ml	čistě bílá	15 ks	1260 ks	INFRMPW310
600 ml	bílá	20 ks	720 ks	INFRM600
600 ml	šedá	20 ks	720 ks	INFRMG600
600 ml	čistě bílá	20 ks	720 ks	INFRMPW600
5 L	bílá	N/A	60 ks	INFRMW5L
5 L	šedá	N/A	60 ks	INFRMG5L

## PRŮMĚRNÁ SPOTŘEBA\* INTU FR MASTIC PRO SPÁRY

spotřeba na 1,0 běžný metr spáry*					
šířka spáry [mm]	10	20	30	40	50
hloubka 15 mm	0,50	1,00	1,50	2,0	2,50

\* množství balení o objemu 310 ml

## PRŮMĚRNÁ SPOTŘEBA\* INTU FR MASTIC PRO PROSTUPY POTRUBÍ

průměr [mm]	INTU FR MASTIC šířka / hloubka [mm]	spotřeba materiálu*
≤ 42,4	10 / 15	0,20
≤ 48,3		0,20
≤ 60,3		0,25
≤ 76,1		0,30
≤ 88,9		0,35
≤ 108,0	25 / 20	0,40
< 159,0		1,90
≤ 219,1	25 / 20	2,50
≤ 6,0		0,35
≤ 54,0		0,90
≤ 88,9		1,30

\* množství balení o objemu (310 ml) při zaplnění do hloubky 25 mm (na obou stranách).



# INTU FR GRAPHITE

ZPĚŇUJÍCÍ GRAFITOVÝ TMEL



max.  
EI 120



rychle  
schnoucí



nehořlavé  
potrubí



hořlavé  
potrubí



nehořlavé  
potrubí s  
hořlavou izolací



kombinované  
prostupy



kabelové  
prostupy

## POPIS PRODUKTU

**INTU FR GRAPHITE** je izolační a zpěňující hmota na bázi grafitu. Určená pro protipožární utěsnění hořlavého potrubí a také malých a středně velkých otvorů. Typy vstupujících instalací, které lze utěsnit pomocí **INTU FR GRAPHITE**, jsou: elektrické kabely, koaxiální kabely, kabely z optických vláken, svazky měděných trubek pro klimatizaci. Hmota účinně vyplňuje mezery kolem prostupu vedení, zajišťuje zachování celistvosti a izolace s třídou požární odolnosti do EI120 (podrobnosti viz. referenční dokumenty). Při vysoké teplotě (cca 140 °C) hmota nabobtná a uzavře otvor, čímž zabrání šíření požáru.

## OSVĚDČENÍ O POUŽITELNOSTI:

- referenční norma: EN 1366-3 /EAD 350454-00-1104
- TDS
- SDS

## OBLAST POUŽITÍ

**INTU FR GRAPHITE** – zpěňující těsnící hmota je vhodná k použití pro protipožární ochranu plastového potrubí (PVC, PP, PE, HDPE, PP-R, PP-R/Al/PP-R, PP-R/PP-RGF/PP-R, PE-X/Al/PE-X, PE-RT/Al/PE-RT, PE-Xa), elektrických kabelů, koaxiálních kabelů, kabelů z optických vláken, které jsou vedeny v plastovém potrubí nebo samostatně, ve spárách o ploše až 225 cm<sup>2</sup>, procházející stěnami i stropy. Protipožární ochrana:

- hořlavé potrubí do průměru Ø110mm.
- ocelové potrubí do průměru Ø16mm.
- průměr samostatného kabelu: Ø ≤ 21mm, kabelové svazky, průměr kabelu z optických vláken: Ø ≤ 37mm.
- kabely v korugovaných chráničkách do průměru Ø110mm.
- svazky měděných trubek pro klimatizaci.
- požární odolnost do EI 120.
- vysoký poměr bobtnání.
- ideální pro instalaci na těžko přístupných místech.
- těsnění nepravidelně tvarovaných prostupů.
- těsnění prostupů bez instalace vedení.
- doba vytvrzení: ≈ 1mm / 24h.

### Stěny s rámovou konstrukcí (SDK):

Stěna musí mít tloušťku nejméně 100 mm a rámovou konstrukci z ocelových nebo dřevěných profilů zakrytou na obou stranách minimálně 2 vrstvami desek o tloušťce minimálně 12,5 mm.

### Pevné stěny:

Stěna musí mít tloušťku nejméně 100 mm a musí být z betonu, železobetonu, betonových bloků, pórobetonu, keramických cihel (plných, dutých nebo režných) s objemovou hmotností minimálně 600 kg/m<sup>3</sup>.

### Pevné stropy:

strop musí mít tloušťku nejméně 150 mm a musí být z betonu, železobetonu nebo pórobetonu o objemové hmotnosti minimálně 550 kg/m<sup>3</sup>.

## ZPŮSOB MONTÁŽE

### 1. PŘÍPRAVA

Tmel **INTU FR GRAPHITE** nepoužívejte pokud je okolní teplota nižší než 5°C. Před nanesením tmelu důkladně očistěte povrchy od mastnoty a jiných nečistot. Tmel by se neměl používat na podklady, z nichž uvolňující oleje, změkčovadla nebo rozpouštědla.

### 2. APLIKACE

Do otvoru umístěte minerální vatu o objemové hmotnosti minimálně 35 kg/m<sup>3</sup> do hloubky uvedené v ETA. Mezeru vyplňte tmelem **INTU FR GRAPHITE** do příslušné hloubky dle ETA.

## POPIS PRODUKTU

množství	barva	krabice	paleta	kód produktu
310 ml	černá	15 ks	1260 ks	INFRG310

## PRŮMĚRNÁ SPOTŘEBA\* INTU FR GRAPHITE PRO PROSTUPY KABELŮ

průměr otvoru / rozměry otvoru š × v [mm]	část otvoru, která je vyplněná kabely (vyjádřená v procentech)			
	0%	20%	40%	60%
	spotřeba materiálu*			
80	0,80	0,64	0,48	0,32
100	1,30	1,04	0,78	0,52
120	1,80	1,44	1,08	0,72
140	2,50	2,00	1,50	1,00
160	3,20	2,56	1,92	1,28
150 × 150	3,60	2,88	2,16	1,44

\* množství balení o objemu (310 ml) při plnění do hloubky 25 mm (na obou stranách).

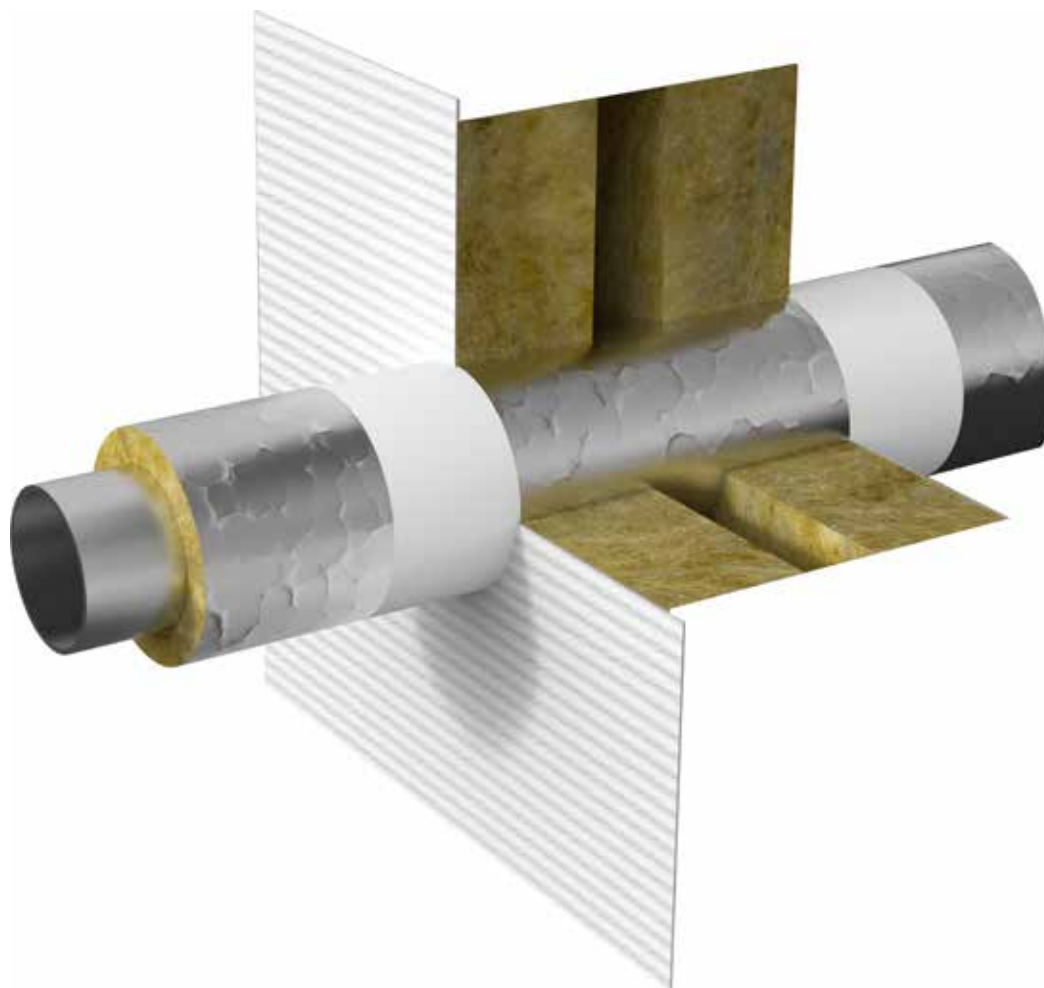
## PRŮMĚRNÁ SPOTŘEBA\* INTU FR GRAPHITE PRO PROSTUPY POTRUBÍ

Ø potrubí (mm)	Ø otvor [mm]	spotřeba materiálu*
20	40	0,15
32	52	0,21
50	70	0,30
63	83	0,37
75	95	0,43
90	110	0,51
110	130	0,61

\* množství balení o objemu (310 ml) při plnění do hloubky 25 mm (na obou stranách).

# INTU FR COAT A

PROTIPOŽÁRNÍ ABLATIVNÍ NÁTĚŘ



max.  
EI 240



rychle  
schnoucí



nehořlavé  
potrubí



kombinované  
prostupy



těsnění  
spár

## POPIS PRODUKTU

Protipožární ablativní nátěr **INTU FR COAT A** je jednosložkový produkt určený k protipožárnímu utěsnění prostupů a dilatačních spár s třídou požární odolnosti do EI 240. Při styku s ohněm a vysokými teplotami dochází v produktu ke vzniku endotermických reakcí. Nátěr do velké míry absorbuje teplo a tak oddaluje dopad požáru na konstrukční prvky. Produkt se používá v kombinaci s deskami z minerální vaty o objemové hmotnosti min. 150 kg/m<sup>3</sup> a minimální tloušťce 60 mm pro těsnění prostupů a s objemovou hmotností min. 50 kg/m<sup>3</sup> pro těsnění spár. Je možné zakoupit již natřené protipožární desky **INTU FR BOARD A**.

## OSVĚDČENÍ O POUŽITELNOSTI:

- referenční norma:  
těsnění prostupů: EN 1366-3 / ETAG 026-2 / EAD 350454-00-1104  
těsnění spár: EN 1366-4 / ETAG 026-3 / EAD 350141-00-1106
- DoP 5/2019
- těsnění prostupů: ETA 19/0038; Těsnění spár: ETA 19/0037
- těsnění prostupů: CoC 1488-CPR-0756/W; Těsnění spár: Coc 1488-CPR-0763/W
- TDS
- SDS

## OBLAST POUŽITÍ

**INTU FR COAT A** je určen pro protipožární ochranu:

- samostatných nebo kombinovaných prostupů nehořlavého potrubí ve stropech nebo ve stěnách.
- dilatačních spár v podlahách nebo ve stěnách.
- elektrických kabelů v kombinaci se zpěňujícím nátěrem **INTU FR COAT I** ve stěnách.

**Pevné stěny:** stěna musí mít tloušťku nejméně 150 mm a betonovou, pórobetonovou nebo zděnou konstrukci s minimální objemovou hmotností 600 kg/m<sup>3</sup>.

**Pevné stropy:** strop musí mít tloušťku nejméně 150 mm a jeho konstrukce musí být betonová, pórobetonová nebo zděná s minimální objemovou hmotností 1700 kg/m<sup>3</sup>.

Průměrná spotřeba **INTU FR COAT A** pro nátěr desek z minerální vaty: 1,7 kg/m<sup>2</sup> – pro suchou vrstvu tloušťky 1mm.

### INTU FR COAT A - DOBA SCHNUTÍ

stav nátěru	suché na dotek	zcela zaschlé / plně vytvrzelé
čas	60 min	360 min

\* zkouška byla provedena pro nátěr o tloušťce 1 mm. Podmínky prostředí (vlhkost a teplota) mají vliv na dobu schnutí.

## ZPŮSOB MONTÁŽE

- důkladně očistěte povrch otvoru a součástí systému od mastnoty a jiných nečistot.
- nařežte desku z minerální vaty o min. objemové hmotnosti 150 kg/m<sup>3</sup> na správný rozměr. V případě spár vložte měkkou minerální vatu o minimální objemové hmotnosti 50 kg/m<sup>3</sup> nebo desku z minerální vaty do spáry hloubky 100 mm.
- vložte desku z minerální vaty do otvoru/spáry.

**V případě nehořlavého potrubí:**

a) měla by být použita izolační deska z minerální vaty o minimální objemové hmotnosti 37 kg/m<sup>3</sup>.

b) desku z minerální vaty a část izolace natřete nátěrem **INTU FR COAT A**.

**V případě dilatačních spár:**

a) desku z minerální vaty natřete ablativním nátěrem **INTU FR COAT A** na jedné straně konstrukce.

b) připravte si přesah přes konstrukci minimálně 5 mm.

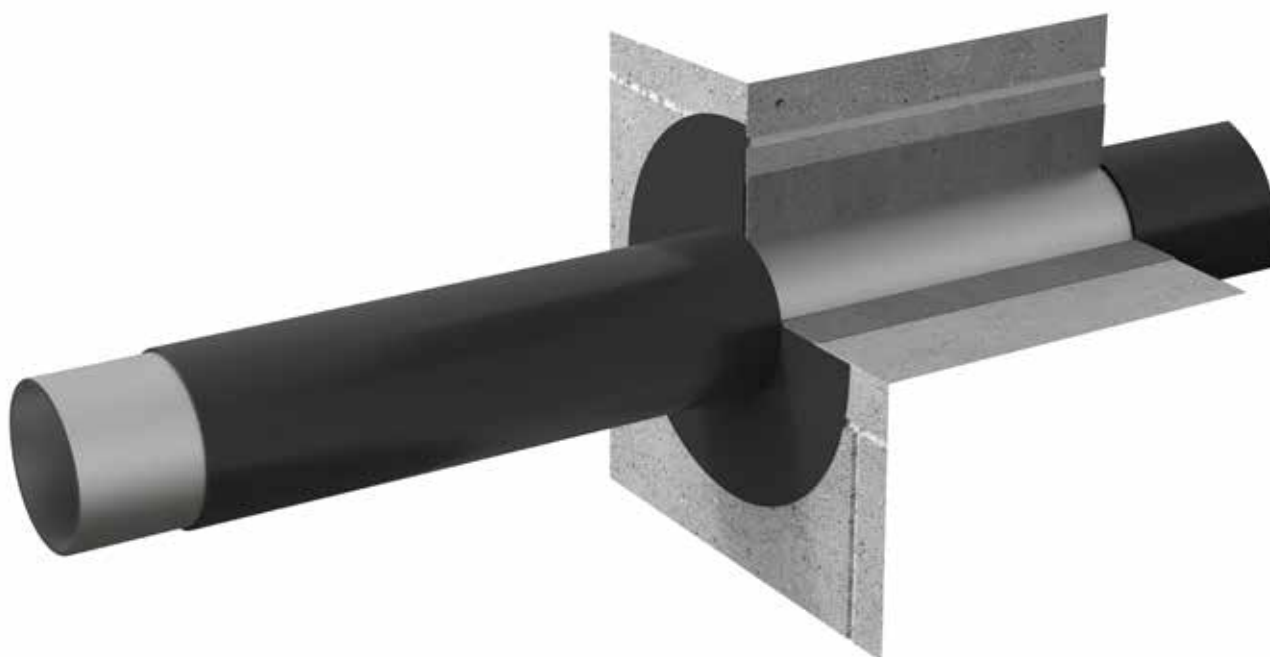
## DOSTUPNOST

množství	barva	balení	paleta	kód produktu
3 kg	bílá	vědro	147 ks	INCA3KG
12,5 kg	bílá	vědro	28 ks	INCA125KG
260 kg	bílá	barel	2 ks	INCA260KG



# INTU FR COAT I

PROTIPOŽÁRNÍ ZPĚŇUJÍCÍ NÁTĚR



max.  
EI 240



rychle  
schnoucí



nehořlavé  
potrubí



kabelové  
prostupy



kombinované  
prostupy

## POPIS PRODUKTU

INTU FR COAT I je jednosložkový zpěňující nátěr určený k utěsnění protipožárních prostupů s nehořlavým potrubím nebo elektrickými kabely. Povlak vytvořený tímto nátěrem vlivem vysokých teplot zpění, čímž se na chráněném povrchu vytvoří ochranná vrstva. Nátěr chrání instalace v prostupech až do třídy požární odolnosti EI 240 (podrobnosti viz. referenční dokumenty).

## OSVĚDČENÍ O POUŽITELNOSTI:

- referenční norma: EN 1366-3 / ETAG 026-2 / EAD 350454-00-1104
- DoP 5/2019
- ETA 19/0038
- CoC 1488-CPR-0756/W
- TDS
- SDS

## OBLAST POUŽITÍ

**INTU FR COAT I** je určen pro ochranu nehořlavého potrubí v požárně dělících stropích nebo stěnách a elektrických kabelů / kabelových žlabů ve stěnách.

### **Stěny s rámovou konstrukcí (SDK):**

Stěna musí mít tloušťku nejméně 125 mm a rámovou konstrukci z ocelových profilů, zakrytou na obou stranách 2 vrstvami desek o tloušťce minimálně 12,5 mm.

### **Pevné stěny:**

stěna musí mít tloušťku nejméně 150 mm a betonovou, pórobetonovou nebo zděnou konstrukci s minimální objemovou hmotností 600 kg/m<sup>3</sup>.

### **Pevné stropy:**

strop musí mít tloušťku nejméně 150 mm a jeho konstrukce musí být betonová, pórobetonová nebo zděná s minimální objemovou hmotností 1700 kg/m<sup>3</sup>.

Průměrná spotřeba **INTU FR COAT I** – 1,5 kg/m<sup>2</sup> – pro suchou vrstvu tloušťky 1mm.

### INTU FR COAT I – DOBA SCHNUTÍ

stav nátěru	suché na dotek	zcela zaschlé / plně vytvrzelé
čas	40 min	240 min

\* zkouška byla provedena pro nátěr o tloušťce 1 mm. Podmínky prostředí (vlhkost a teplota) mají vliv na dobu schnutí.

## ZPŮSOB MONTÁŽE

1. Důkladně očistěte povrch otvoru a součásti systému od mastnoty a jiných nečistot.
2. Před použitím nátěr promíchejte. Nátěr nevyžaduje ředění, ale můžete přidat vodu.
3. Prostor kolem potrubí by měl být vyplněn cementovou maltou nebo minerální vatou, prostor kolem kabelů/kabelových žlabů by měl být vyplněn minerální deskou **INTU FR BOARD A** (nebo deskou z minerální vaty se správnou objemovou hmotností) v jedné rovině s povrchem konstrukce.
4. Potrubí natřete nátěrem **INTU FR COAT I** v dostatečné tloušťce a délce.
5. Zakryjte výplň otvoru (minerální vata / cementová malta) ablativním nátěrem **INTU FR COAT A** s přesahem na konstrukci.

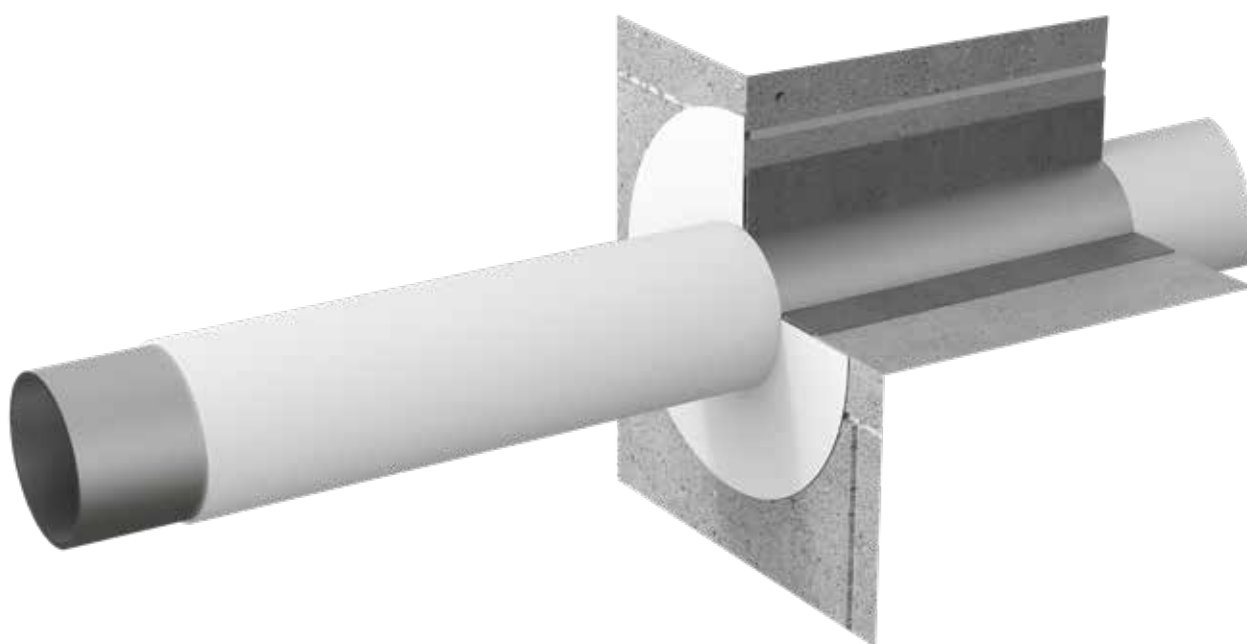
## DOSTUPNOST

množství	barva	balení	paleta	kód produktu
2,5 kg	bílá	vědro	147 ks	INCI25KG
10 kg	bílá	vědro	48 ks	INCI10KG



# INTU FR UNICOAT

PROTIPOŽÁRNÍ ZPĚŇUJÍCÍ NÁTĚR



max.  
EI 120



rychle  
schnoucí



nehořlavé  
potrubí



kabelové  
prostupy



kombinované  
prostupy

## POPIS PRODUKTU

Protipožární systém **UNICOAT** se skládá z protipožárního nátěru **INTU FR UNICOAT P** a minerální vaty. Systém vhodný k ochraně prostupů nehořlavého potrubí, kabelů a optických vláken. Krycí vrstva, kterou vytváří nátěr, vlivem vysoké teploty bobtná a vytváří ochrannou bariéru na povrchu desky z minerální vaty. Nátěr chrání instalace procházející konstrukcí až do třídy požární odolnosti EI 120 (podrobnosti viz. referenční dokumenty).



## OSVĚDČENÍ O POUŽITELNOSTI:

- referenční norma: EN 1366-3 / ETAG 026-2 / EAD 350454-00-1104
- TDS

## OBLAST POUŽITÍ

Nátěr **INTU FR UNICOAT P** je určen k ochraně nehořlavého potrubí ve stropích a požárně dělících stěnách. Je vhodný pro samostatné elektrické kabely nebo pro svazky kabelů, optická vlákna v žlebech nebo v kabelových žebřících. Maximální otvor ve stěně: 600 × 600 mm, ve stropě 1000 × 625 mm (š × v).

### Stěny s rámovou konstrukcí (SDK):

stěna musí mít tloušťku nejméně 100 mm a rámovou konstrukci z ocelových nebo dřevěných profilů, zakrytou na obou stranách minimálně 2 vrstvami desek o tloušťce min. 12,5 mm.

### Pevné stěny:

stěna musí mít tloušťku nejméně 100 mm a musí být z betonu, železobetonu, betonových bloků, pórobetonu, keramických cihel (plných, dutých nebo režných) nebo silikátových cihel (plných nebo dutých) s objemovou hustotou min. 600 kg/m<sup>3</sup>.

### Pevné stropy:

strop musí mít tloušťku nejméně 150 mm. Konstrukce musí být zhotovena z betonu, železobetonu nebo pórobetonu s min. objemovou hmotností 550 kg/m<sup>3</sup>.

### INTU FR UNICOAT DOBA SCHNUTÍ

stav nátěru	suché na dotek	zcela zaschlé/plně vytvrzelé
čas	80 min	330 min

\* zkouška byla provedena pro nátěr o tloušťce 1 mm. Podmínky prostředí (vlhkost a teplota) mají vliv na dobu schnutí.

## ZPŮSOB MONTÁŽE

1. Povrchy otvoru a instalací musí být důkladně očištěny od nečistot před provedením nátěru.
2. Nátěr před použitím promíchejte do homogenní konzistence. Nátěr nevyžaduje ředění.
3. Prostor kolem potrubí vyplňte minerální vatou o minimální objemové hustotě 150 kg/m<sup>3</sup>, natřenou nátěrem **INTU FR UNICOAT P**. Nebo použijte minerální vatu o minimální objemové hmotnosti 35 kg/m<sup>3</sup> v kombinaci s tmelem INTU FR MASTIC nebo cementovou maltou.
4. Potrubí a kabely přetřete nátěrem **INTU FR UNICOAT P** odpovídající tloušťky, aby bylo dosaženo požadované tloušťky suché vrstvy.

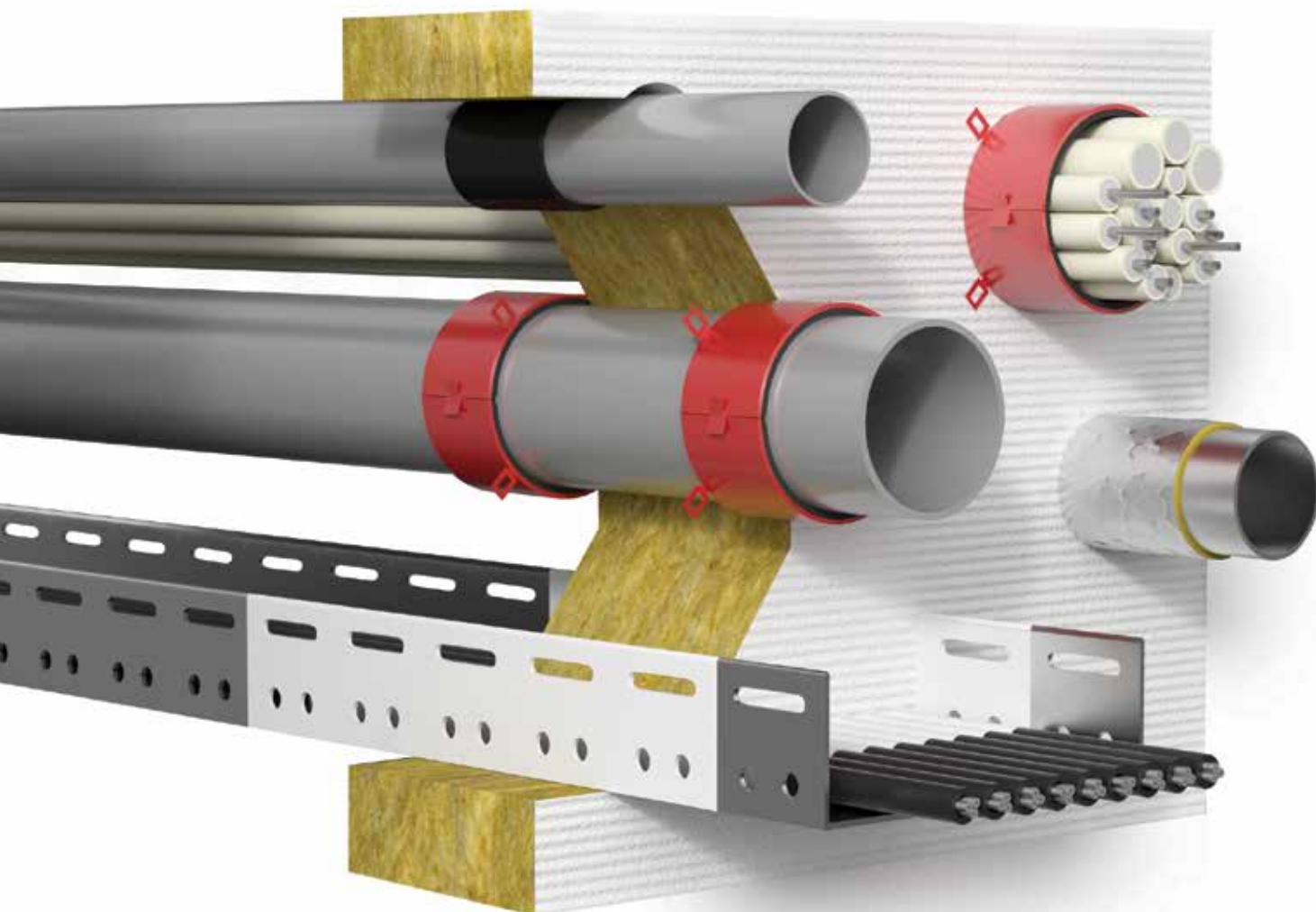
## DOSTUPNOST

množství	barva	balení	paleta	kód produktu
3 kg	bílá	vědro	147 ks	INUP3KG
12,5 kg	bílá	vědro	48 ks	INUP12KG



# INTU FR BOARD A

## PROTIPOŽÁRNÍ DESKA S ABLATIVNÍM NÁTĚREM



EI 240



nehořlavé  
potrubí



kombinované  
prostupy



těsnění  
spár

### POPIS PRODUKTU

Protipožární deska **INTU FR BOARD A** se skládá z desky z minerální vaty o objemové hustotě 150 kg/m<sup>3</sup> a tloušťce 60 mm, z jedné strany natřenou ablativním nátěrem **INTU FR COAT A**. Sada produktů je navržena k utěsnění protipožárních prostupů a přípravě požárních dilatačních spár s třídou požární odolnosti, až do EI 240. Za vysokých teplot při požáru probíhají v produktu endotermické reakce. Nátěr absorbuje teplo, čímž výrazně zpomaluje dopad požáru na konstrukční prvky.

## OSVĚDČENÍ O POUŽITELNOSTI:

- referenční norma:  
těsnění prostupů: EN 1366-3 / ETAG 026-2 / EAD 350454-00-1104  
těsnění spár: EN 1366-4 / ETAG 026-3 / EAD 350141-00-1106
- DoP 5/2019
- těsnění prostupů: ETA 19/0038; Linear joint seals: ETA 19/0037
- těsnění spár: CoC 1488-CPR-0756/W; Linear joint seals: CoC 1488-CPR-0763/W
- TDS
- SDS

## OBLAST POUŽITÍ

**INTU FR BOARD A** je určen pro protipožární ochranu:

- samostatných nebo kombinovaných prostupů nehořlavého potrubí ve stropech nebo ve stěnách.
- dilatační spáry ve stropech nebo ve stěnách.
- elektrické kabely v kombinaci se zpěňujícím nátěrem **INTU FR COAT I** ve stěnách.

### Pevné stěny:

stěna musí mít tloušťku nejméně 150 mm a mít betonovou, pórobetonovou nebo zděnou konstrukci s objemovou hmotností minimálně 600 kg/m<sup>3</sup>.

### Pevné stropy:

strop musí mít tloušťku nejméně 150 mm a mít betonovou, pórobetonovou nebo zděnou konstrukci s objemovou hmotností minimálně 1700 kg/m<sup>3</sup>.

## ZPŮSOB MONTÁŽE

1. Důkladně očistěte povrch otvoru a instalací od mastnoty a jiných nečistot.
2. Nařežte **INTU FR BOARD A** na správnou velikost.
3. Umístěte **INTU FR BOARD A** do otvoru/spáry.
4. V případě nehořlavého potrubí:
  - a) by měla být použita izolace z minerální vaty s objemovou hmotností min. 50 kg/m<sup>3</sup>.
  - b) Všechny mezery mezi komponenty systému a napojením konstrukce na minerální vatu by měly být vyplněny pomocí **INTU FR COAT A**.
5. V případě dilatačních spár přetřete desku z minerální vaty pomocí ablativního nátěru **INTU FR COAT A** na jedné straně konstrukce. Připravte si přesah přes konstrukci minimálně 5 mm.

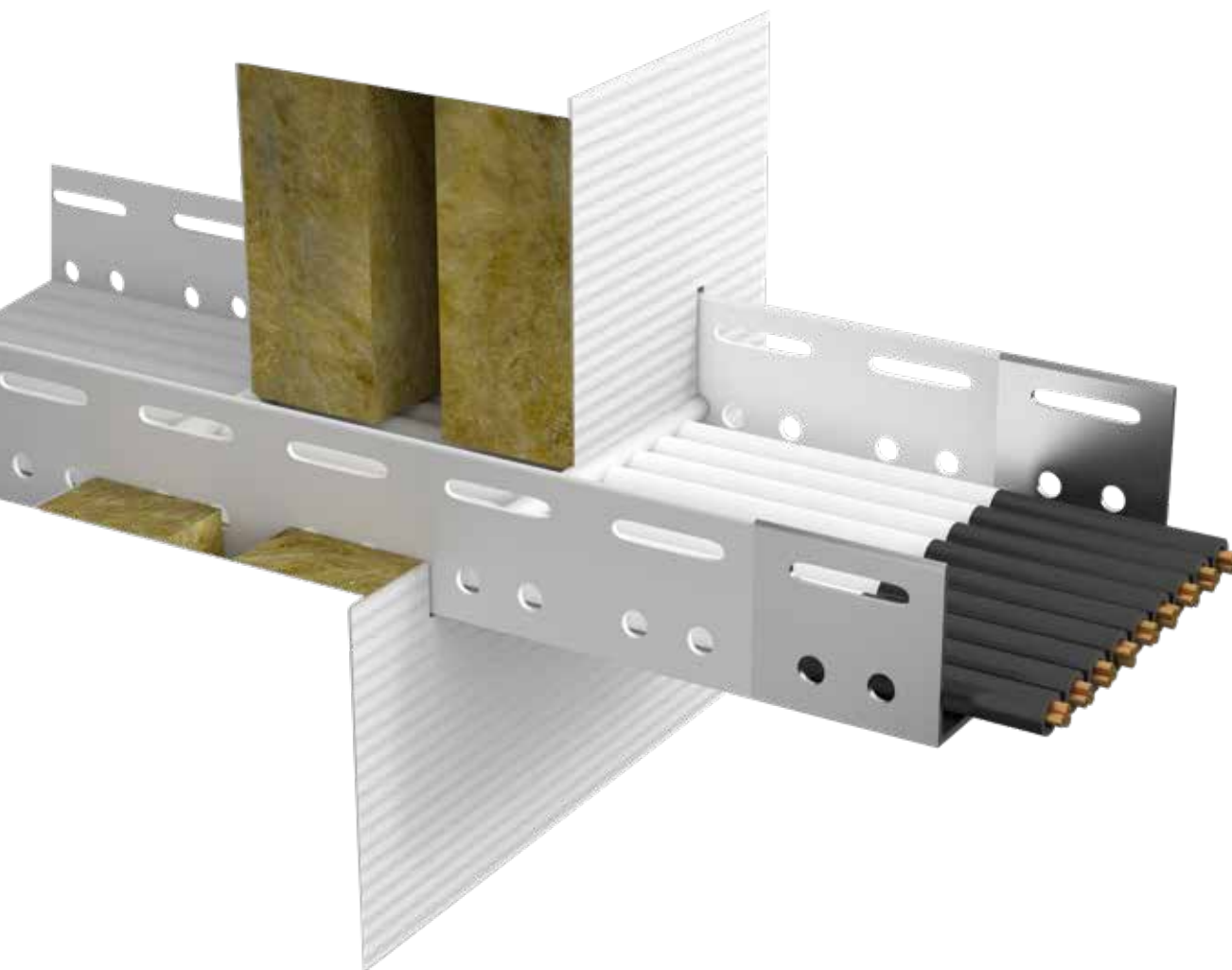
## DOSTUPNOST

tloušťka	rozměry	paleta	kód produktu
60 mm	1200×600 mm	64 ks	INBA601SI

jednostranně natřená deska

# INTU FR UNIBOARD

PROTIPOŽÁRNÍ DESKA



EI 120



nehořlavé  
potrubí



kombinované  
prostory

## POPIS PRODUKTU

Protipožární deska **INTU FR UNIBOARD** se skládá z minerální vaty o objemové hmotnosti 150 kg/m<sup>3</sup>, tloušťky 50 mm, natřené z jedné strany (1-S) nebo z obou stran (2-S) zpěňujícím nátěrem **INTU FR UNICOAT** s tloušťkou suché vrstvy 0,5 mm. Sada výrobků je určena pro těsnění instalací v prostupech a těsnění dilatačních spár s třídou požární odolnosti EI 120 (podrobnosti viz. referenční dokumenty). Při požáru a vysoké teplotě dochází v produktu k endotermickým reakcím. Nátěr zpění a výrazně zpomaluje působení ohně na chráněné prvky.

## OSVĚDČENÍ O POUŽITELNOSTI:

- referenční norma: EN 1366-3 / ETAG 026-2 / EAD 350454-00-1104
- TDS

## OBLAST POUŽITÍ

**INTU FR UNIBOARD** je určen k ochraně nehořlavého potrubí, nehořlavého potrubí s izolací z minerální vaty, hořlavého potrubí a samostatných elektrických kabelů o průměru  $\leq \text{Ø}80$  mm, svazků elektrických kabelů o průměru  $\leq \text{Ø}100$  mm, které tvoří jednotlivé kabely o průměru  $\leq \text{Ø}21$  mm, samonosných kabelů nebo kabelů vedených v žlebach nebo žebřících ve stropích a stěnách. Maximální otvor ve stěně: 600 × 600 mm, ve stropu 1000 × 625 mm (š × v).

### Stěny s rámovou konstrukcí (SDK):

stěna musí mít tloušťku nejméně 100 mm a rámovou konstrukci z ocelových nebo dřevěných profilů, zakrytou na obou stranách minimálně 2 vrstvami desek o tloušťce min 12,5 mm.

### Pevné stěny:

stěna musí mít tloušťku nejméně 100 mm a musí být z betonu, železobetonu, betonových bloků, pórobetonu, keramických cihel (plných, dutých nebo režných) nebo silikátových cihel (plných nebo dutých) s objemovou hmotností minimálně 600 kg/m<sup>3</sup>.

### Pevné stropy:

strop musí mít tloušťku nejméně 150 mm. Musí být z betonu, železobetonu nebo pórobetonu s objemovou hmotností minimálně 550 kg/m<sup>3</sup>.

## ZPŮSOB MONTÁŽE

Přípravné práce (před použitím **INTU FR UNIBOARD**):

- vyčistěte povrch otvoru a instalací od všech nečistot.
- nařežte **INTU FR UNIBOARD** na správnou velikost.
- umístěte **INTU FR UNIBOARD** do otvoru / spáry.

NEHOŘLAVÉ POTRUBÍ – řešení 1	NEHOŘLAVÉ POTRUBÍ – řešení 2
<ol style="list-style-type: none"><li>na potrubí umístěte izolaci z minerální vaty</li><li>vyplňte všechny mezery mezi instalacemi/konstrukcí minerální vatou s použitím protipožárního nátěru <b>INTU FR UNICOAT</b></li></ol>	<ol style="list-style-type: none"><li>natřete potrubí nátěrem <b>INTU FR UNICOAT</b> v souladu s technickým listem (TDS)</li><li>vyplňte všechny mezery mezi instalacemi/konstrukcí minerální vatou s použitím protipožárního nátěru <b>INTU FR UNICOAT</b></li></ol>
HOŘLAVÉ POTRUBÍ	KABELOVÉ PROSTUPY
<ol style="list-style-type: none"><li>nasadte na potrubí manžetu <b>INTU FR COLLAR L SLIM</b>: stěny - na obě strany konstrukce; podlahy - na spodní straně konstrukce</li><li>vyplňte všechny mezery mezi instalacemi/konstrukcí minerální vatou s použitím protipožárního nátěru <b>INTU FR UNICOAT</b></li></ol>	<ol style="list-style-type: none"><li>natřete kabely / svazky kabelů / kabely a žlaby / kabely a žebříky nátěrem <b>INTU FR UNICOAT</b> v souladu s TDS</li><li>vyplňte všechny mezery mezi kabely/konstrukcí minerální vatou s použitím protipožárního nátěru <b>INTU FR UNICOAT</b></li></ol>

## DOSTUPNOST

produkt	tloušťka	rozměry	paleta	kód produktu
INTU FR UNIBOARD 1S	50 mm	1200×600 mm	38/76	INUB501SI
INTU FR UNIBOARD 2S	50 mm	1200×600 mm	38/76	INUB502SI

1S – jednostranně natřená deska

2S – oboustranně natřená deska

# INTU FR WRAP

ZPĚŇUJÍCÍ PÁSKA NA POTRUBÍ



max.  
EI 240



hořlavé  
potrubí



hořlavé  
potrubí s nehořlavou  
izolací



kombinované  
prostupy



nehořlavé  
potrubí s  
hořlavou izolací

## POPIS PRODUKTU

Protipožární páska **INTU FR WRAP** je vyrobena z materiálu na bázi grafitu. Materiál bobtná/zpěňuje pod vlivem vysoké teploty (cca 140°C) a vyplňuje celý prostor vzniklý po odhoření hořlavých instalací.

## OSVĚDČENÍ O POUŽITELNOSTI:

- referenční norma: EN 1366-3 / ETAG 026-2 / EAD 350454-00-1104
- ETA-18/0593
- DoP 1/2019
- CoC 1488-CPR-0722/W
- TDS
- SDS

## OBLAST POUŽITÍ

**INTU FR WRAPS** se používá k protipožární ochraně prostupů plastového potrubí (PVC, PP, PE, HDPE, PEX/Al/PEX, PE-RT/Al/PE-RT, PP-R/Al/PP-R, PP-R GLASS), procházejícího skrz požárně dělicí konstrukce.

- ochrana hořlavého potrubí
- požární odolnost do 240 minut
- dostupnost: od 32 mm do 200 mm
- vysoký poměr bobtnání
- ideální pro instalaci ve velmi stísněných prostorech

**Pevné stěny:** stěna musí mít tloušťku nejméně 150 mm. Musí být betonová, pórobetonová nebo zděná s objemovou hmotností minimálně 600kg/m<sup>3</sup>.

**Pevné stropy:** strop musí mít tloušťku nejméně 150 mm. Musí mít betonovou, pórobetonovou nebo zděnou konstrukci s objemovou hmotností minimálně 1700 kg/m<sup>3</sup>.

**Stěny s rámovou konstrukcí (SDK):** stěna musí mít tloušťku nejméně 125 mm a rámovou konstrukci z ocelových profilů zakrytou na obou stranách 2 vrstvami desek o tloušťce min. 12,5 mm.

## DOSTUPNOST

typ	krabice	kód produktu
32 mm	50 ks	INWR32
40 mm	50 ks	INWR40
55 mm	50 ks	INWR55
63 mm	50 ks	INWR63
75 mm	50 ks	INWR75
82 mm	50 ks	INWR82
90 mm	50 ks	INWR90
110 mm	50 ks	INWR110
125 mm	40 ks	INWR125
160 mm	20 ks	INWR160
200 mm	20 ks	INWR200

## SPECIFIKACE PRODUKTU

typ pásy	kód produktu	počet vrstev pásy [ks]	rozměry vložky	
			tloušťka [mm]	šířka [mm]
32mm	INWR32	1	2,0	60
40mm	INWR40	1	2,0	60
55mm	INWR55	1	2,0	60
63mm	INWR63	1	2,0	60
75mm	INWR75	1	2,0	60
82mm	INWR82	2	2 × 2,0	60
110mm	INWR110	2	2 × 2,0	60
125mm	INWR125	4	4 × 2,0	100
160mm	INWR160	5	5 × 2,0	100
200mm	INWR200	8	8 × 2,0	100

# INTU FR WRAP L

ROLE ZPĚŇUJÍCÍ PÁSKY NA POTRUBÍ



max.  
EI 240



snadné  
použití



hořlavé  
potrubí



nehořlavé  
potrubí s  
hořlavou izolací



hořlavé  
potrubí s  
nehořlavou izolací



kombinované  
prostupy

## POPIS PRODUKTU

Protipožární páska **INTU FR WRAP L** je vyrobena z materiálu na bázi grafitu. Materiál bobtná/zpěňuje pod vlivem vysoké teploty (cca 140°C) a vyplňuje celý prostor, vzniklý po odhoření hořlavých instalací.



## OSVĚDČENÍ O POUŽITELNOSTI:

- referenční norma: EN 1366-3 / ETAG 026-2 / EAD 350454-00-1104
- DoP 1/2019
- ETA-18/0593
- CoC 1488-CPR-0722/W
- TDS
- SDS

## OBLAST POUŽITÍ

INTU FR WRAP L se používá k protipožární ochraně prostupů plastovým potrubím (PVC, PP, PE, HDPE, PEX/Al/PEX, PE-RT/Al/PE-RT, PP-R/Al/PP-R, PP-R GLASS), které prochází protipožárními konstrukcemi. Je také možné chránit nehořlavé potrubí s izolací ze syntetické pěny Armaflex/K-flex nebo PE pěny, procházející stěnami nebo podlahami.

- ochrana hořlavého a nehořlavého potrubí, izolovaného syntetickou pryží Armaflex/ K-Flex nebo PE pěnou
- požární odolnost, až do 240 minut
- dostupnost: role délky: 10, 25 nebo 50 metrů; šířka: 60 mm a 100 mm
- možná instalace na potrubí velkých průměrů
- snadné řezání
- vysoký poměr bobtnání
- ideální pro instalace ve velmi stísněných prostorech

### Pevné stěny:

stěna musí mít tloušťku nejméně 150 mm. Musí být betonová, pórobetonová nebo zděná s objemovou hmotností minimálně 600 kg/m<sup>3</sup>.

### Pevné stropy:

strop musí mít tloušťku nejméně 150 mm. Musí mít betonovou, pórobetonovou nebo zděnou konstrukci s objemovou hmotností minimálně 1700 kg/m<sup>3</sup>.

### Stěny s rámovou konstrukcí (SDK):

stěna musí mít tloušťku nejméně 125 mm a rámovou konstrukci z ocelových profilů zakrytou na obou stranách 2 vrstvami desek o tloušťce minimálně 12,5 mm.

### průměrná spotřeba INTU FR WRAP L60 pro NEHOŘLAVÉ potrubí

materiál potrubí	ocel						měď / ocel			
	25	50	25	50	50	50	9	13	25	50
tloušťka izolace FEF	25	50	25	50	50	50	9	13	25	50
průměr potrubí Ø (mm)	Ø ≤ 42,4		Ø ≤ 88,9		Ø = 159	Ø = 219	Ø ≤ 15		Ø ≤ 54	
počet návinů	3	4	3	4	4	4	1	2	3	4
délka návinu [cm]	91	187	135	245	333	409	10	27	102	201

### průměrná spotřeba INTU FR WRAP L60 pro HOŘLAVÉ potrubí

### WRAP L100

materiál potrubí	PVC, PP, HDPE, PE-RT/Al/PE-RT, PP-R/Al/PP-R, PP-R GLASS, PEX/Al/PEX*								PVC, PP, HDPE		PVC, HDPE
	32	40	50	55	63	75	90	110	125	160	200
průměr potrubí Ø (mm)	32	40	50	55	63	75	90	110	125	160	200
počet návinů	1	1	1	1	1	1	2	2	4	5	8
délka návinu [cm]	10	13	16	18	20	24	58	71	165	264	538

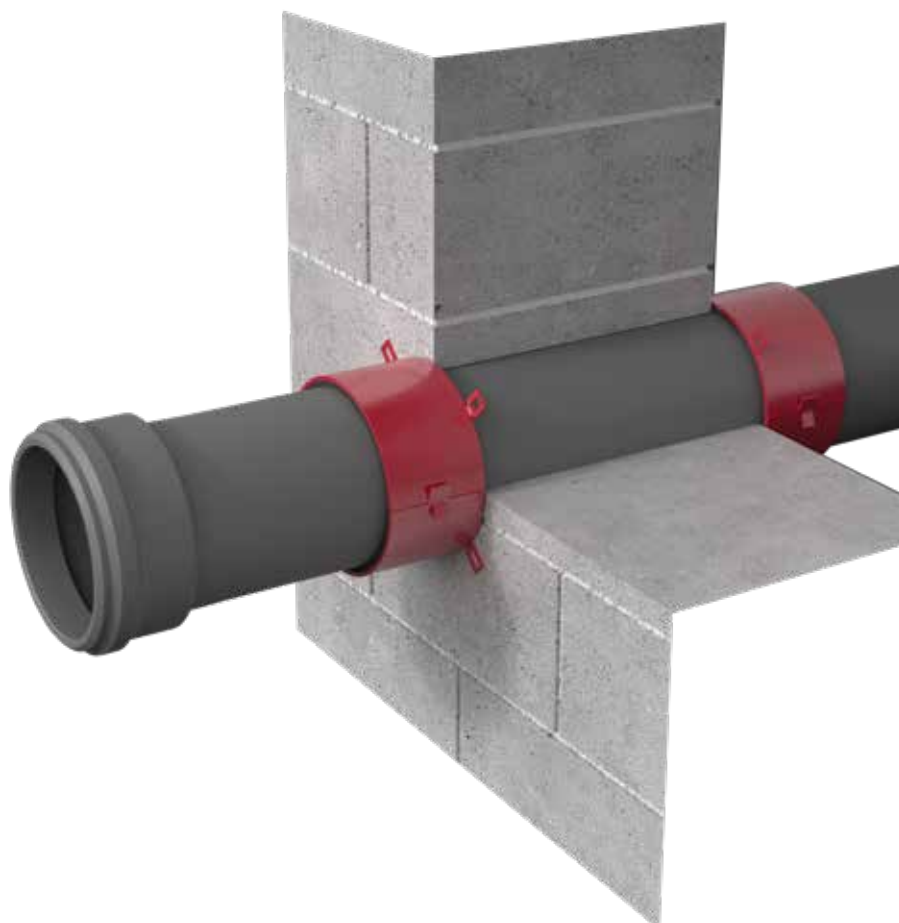
pro potrubí Ø ≤ 110 mm počet návinů zajišťuje minimální třídu požární odolnosti EI120, pro potrubí 125 mm ≤ Ø ≤ 200 mm min. EI60. \* Potrubí PEX/Al./PEX pouze pro Ø ≤ 75 mm.

## DOSTUPNOST

rozměry	typ	krabice	paleta	kód produktu
60 mm × 10 m	bez lepicí pásky	1 × 10 m	375 ks	INWRL60X10
100 mm × 10 m	bez lepicí pásky	1 × 10 m	225 ks	INWRL100X10
60 mm × 10 m	s lepicí páskou	1 × 10 m	375 ks	INWRL60X10AT
100 mm × 10 m	s lepicí páskou	1 × 10 m	225 ks	INWRL100X10AT
60 mm × 25 m	bez lepicí pásky	1 × 25 m	72 ks	INWRL60X25
100 mm × 25 m	bez lepicí pásky	1 × 25 m	72 ks	INWRL100X25
60 mm × 25 m	s lepicí páskou	1 × 25 m	72 ks	INWRL60X25AT
100 mm × 25 m	s lepicí páskou	1 × 25 m	72 ks	INWRL100X25AT

# INTU FR COLLAR

ZPĚŇUJÍCÍ MANŽETA PRO POTRUBÍ



max.  
EI 240



snadné  
použití



hořlavé  
potrubí

## POPIS PRODUKTU

Protipožární manžeta **INTU FR COLLAR** se skládá z vnitřní zpěňující pásky – materiál na bázi grafitu, která zpěňuje při teplotě vyšší než 140°C a vnějšího pláště z ocelového plechu o tloušťce 1.0 mm, který je proti korozi chráněn nátěrem z červené barvy. Ocelové pouzdro manžety je opatřeno zámkem, který slouží ke spojení konců a stabilizaci na potrubí, stejně jako držáky k přichycení manžety ke konstrukci. Manžety zajišťují třídu požární odolnosti, až do EI 240.

## OSVĚDČENÍ O POUŽITELNOSTI:

- referenční norma: EN 1366-3 / ETAG 026-2 / EAD 350454-00-1104
- DoP 2/2019
- ETA-19/0844
- CoC 1488-CPR-0825/W
- TDS
- SDS
- klasifikace požární odolnosti FIRES-CR-241-19-AUPE

## OBLAST POUŽITÍ

**INTU FR COLLAR** se používá k protipožární ochraně prostupů plastového potrubí (PVC, PP, PE, HDPE) skrze požárně dělící konstrukce (stěny s rámovou konstrukcí, pevné stěny, stropy).

### Stěny s rámovou konstrukcí (SDK):

stěna musí mít tloušťku nejméně 100 mm. Musí mít rámovou konstrukci z ocelových nebo dřevěných profilů, zakrytou na obou stranách 2 vrstvami desek o tloušťce minimálně 12,5 mm.

### Pevné stěny:

stěna musí mít tloušťku nejméně 100 mm a musí být z betonu, železobetonu, betonových bloků, párobetonu, keramických cihel (plných, dutých nebo režných) nebo silikátových cihel (plných nebo dutých) s objemovou hmotností minimálně 600 kg/m<sup>3</sup>.

### Pevné stropy:

strop musí mít tloušťku nejméně 150 mm. Musí být vyrobena z betonu, železobetonu nebo pórovitého betonu s objemovou hustotou minimálně 1700 kg/m<sup>3</sup>.

## ZPŮSOB MONTÁŽE

Mezery mezi otvorem ve zdi nebo stropu a potrubím by měly být vyplněny zpěňujícím tmelem.

1. Nasadte **INTU FR COLLAR** na potrubí.
2. Zajistěte **INTU FR COLLAR** pomocí zámku.
3. Pro montáž ke konstrukci použijte ocelové klínové kotvy.
4. Mezery vyplňte zpěňujícím tmelem.



1



2



3



4

## DOSTUPNOST

typ	krabice	kód produktu
32 mm	50 ks	INCO32
40 mm	50 ks	INCO40
55 mm	30 ks	INCO55
63 mm	30 ks	INCO63
75 mm	30 ks	INCO75
82 mm	30 ks	INCO82
90 mm	30 ks	INCO90
110 mm	20 ks	INCO110
125 mm	15 ks	INCO125
160 mm	10 ks	INCO160
200 mm	10 ks	INCO200
250 mm	1 ks	INCO250
315 mm	1 ks	INCO315

# INTU FR COLLAR L

„NEKONEČNÁ“ ZPĚŇUJÍCÍ MANŽETA PRO POTRUBÍ



max.  
EI 240



nehořlavé potrubí  
s hořlavou izolací

## POPIS PRODUKTU

Protipožární manžeta **INTU FR COLLAR L** se skládá z:

- pružné vnitřní zpěňující pásy (**INTU FR WRAP L**) z materiálu na bázi grafitu, který při teplotě nad 140°C zpěňuje.
- vnějšího pláště z nerezového plechu o tloušťce 0,5 mm dodávaného v délce 2,5 m. Ocelový plášť je vybaven montážními držáky pro uchycení manžety ke konstrukci.
- univerzální velikost umožňuje instalaci manžety na různé průměry potrubí.

## OSVĚDČENÍ O POUŽITELNOSTI:

- referenční norma: EN 1366-3 / ETAG 026-2 / EAD 350454-00-1104
- DoP 3/2019
- ETA-19/0844
- CoC 1488-CPR-0825/W
- TDS
- SDS
- požární klasifikace 03777/18/Z00NZP

## OBLAST POUŽITÍ

**INTU FR COLLAR L** se používá k ochraně prostupů nehořlavého potrubí s hořlavou izolací ze syntetické pryže procházejícího požárně dělicími konstrukcemi.

### Pevné stěny:

stěna musí mít tloušťku nejméně 150 mm. Musí mít betonovou, pórobetonovou nebo zděnou konstrukci s objemovou hmotností minimálně 600 kg/m<sup>3</sup>.

### Pevné stropy:

strop musí mít tloušťku nejméně 150 mm. Musí mít betonovou, pórobetonovou nebo zděnou konstrukci s objemovou hmotností minimálně 1700 kg/m<sup>3</sup>.

## ZPŮSOB MONTÁŽE

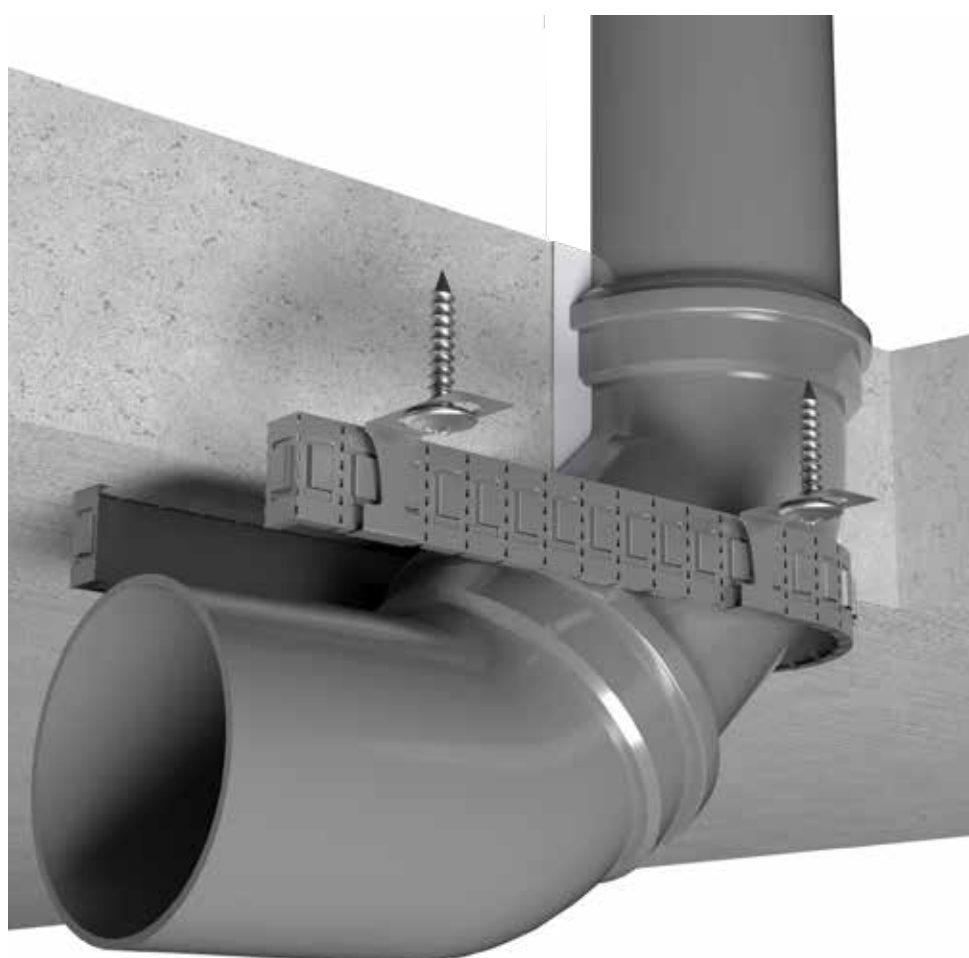
1. Zvolte správný počet návinů pro průměr/typ potrubí a parametry konstrukce.
2. Vyplňte mezery ohnivzdorným tmelem **INTU FR MASTIC**, poté potrubí obalte pomocí pásky **INTU FR WRAP L** příslušným počtem návinů.
3. Odřízněte příslušnou délku nerezového manžety.
4. Nasaďte manžetu na nehořlavou pásku, již umístěnou na potrubí.
5. Manžetu ke konstrukci připevněte pomocí ocelových šroubů.

## DOSTUPNOST

obsah	balení	paleta	kód produktu
ocelové pouzdro 2,5 m	krabice	225 ks	INCOL2500
zpěňující páska 60 mm × 10 m			

# INTU FR COLLAR L SLIM

„NEKONEČNÁ“ ZPĚŇUJÍCÍ MANŽETA PRO POTRUBÍ



**U/U**  
konfigurace  
potrubí



max.  
EI 120



nehořlavé potrubí  
s hořlavou izolací



hořlavé  
potrubí



kombinované  
prostory

## POPIS PRODUKTU

Protipožární manžeta **INTU FR COLLAR L SLIM** se skládá z:

- pružné vnitřní zpěňující pásy (**INTU FR WRAP L**), vyrobené z materiálu na bázi grafitu, který zpěňuje při styku s teplotou nad 140°C.
- vnějšího pláště z nerezového plechu o tloušťce 0,5 mm dodávaného v délce 2,5 m. Ocelový plášť je vybaven montážními držáky pro uchycení manžety ke konstrukci.
- univerzální velikost umožňuje instalaci manžety na různé průměry potrubí.

## OSVĚDČENÍ O POUŽITELNOSTI:

- referenční norma EN 1366-3 / EAD 350454-00-1104
- TDS

## OBLAST POUŽITÍ

Manžeta **INTU FR COLLAR L SLIM** je určena k utěsnění prostupů instalací z nehořlavého potrubí v izolaci ze syntetické pryže (FEF), hořlavého potrubí a svazků měděného potrubí pro klimatizaci v izolaci z PE nebo FEF, které procházejí stěnami a stropy požárních úseků. **INTU FR COLLAR L SLIM** zajišťuje protipožární ochranu instalací, které procházejí požárně dělící konstrukcí kolmo nebo pod úhlem.

### Stěny s rámovou konstrukcí (SDK):

stěna musí mít tloušťku nejméně 100 mm. Musí mít rámovou konstrukci z ocelových nebo dřevěných profilů, zakrytou na obou stranách 2 vrstvami desek o tloušťce minimálně 12,5 mm.

### Pevné stěny:

stěna musí mít tloušťku nejméně 100 mm a musí být z betonu, železobetonu, betonových bloků, párobetonu, keramických cihel (plných, dutých nebo rezných) nebo silikátových cihel (plných nebo dutých) s objemovou hmotností minimálně 600 kg/m<sup>3</sup>.

### Pevné stropy:

strop musí mít tloušťku nejméně 150 mm. Musí být z betonu, železobetonu nebo párobetonu s objemovou hmotností minimálně 550 kg/m<sup>3</sup>.

## ZPŮSOB MONTÁŽE

1. Vyplňte mezery mezi instalací a konstrukcí protipožárním tmelem **INTU FR MASTIC**.
2. Upravte a uřízněte vhodnou délku zpěňující pásky.
3. Zpěňující páskou omotejte potrubí.
4. Upravte a uřízněte vhodnou délku ocelového pláště pro typ instalace, která má být chráněná.
5. Nasadte plášť na zpěňující pásku.
6. Manžetu ke konstrukci připevněte pomocí ocelových šroubů.

### průměrná spotřeba INTU FR COLLAR L SLIM vzhledem k délce zpěňující pásky

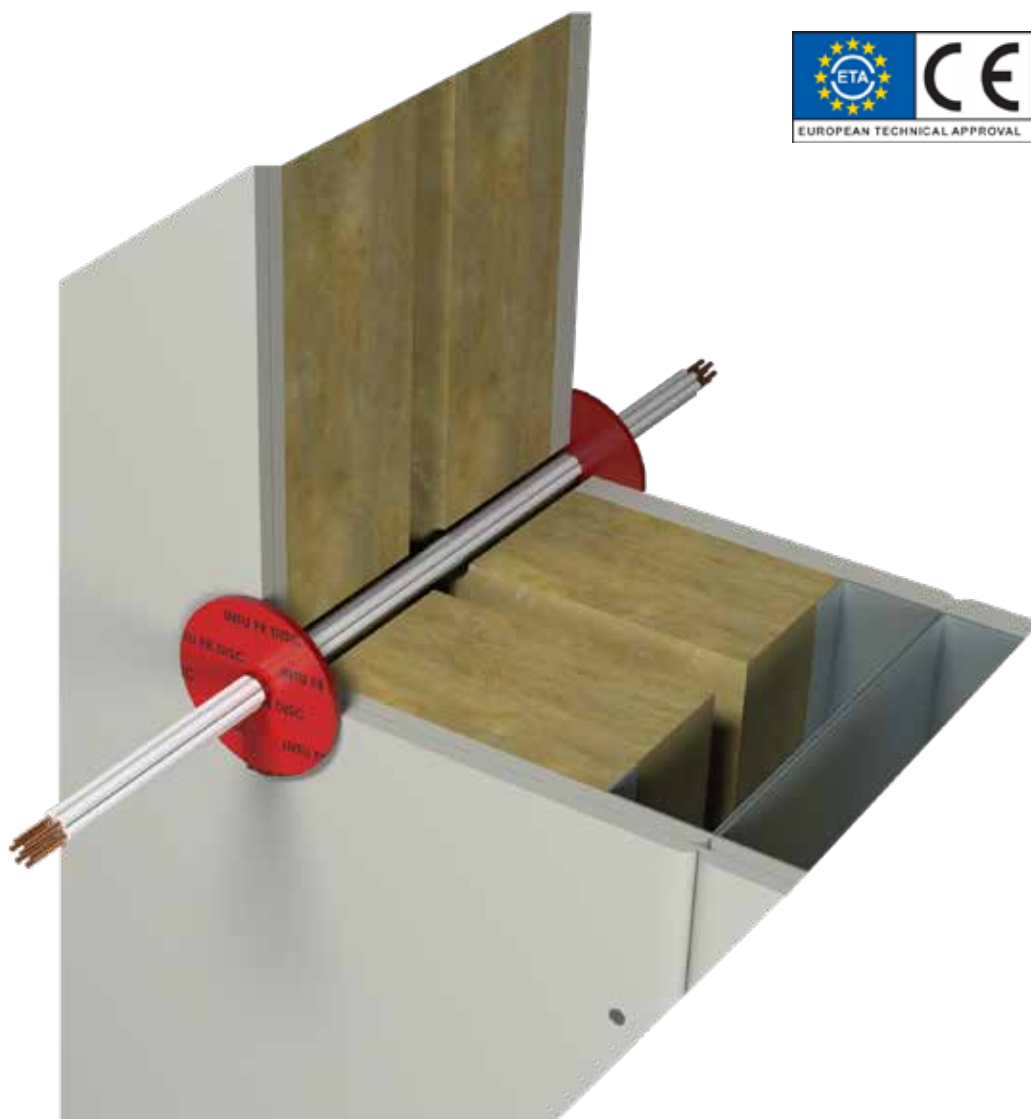
průměr potrubí Ø [mm]	32	40	50	63	75	82	90	110	125	125 (2x)	160	160 (2x)	200	225	250	315	
fixační body pro jedno těsnění prostupu [ks]	2 × S			3 × S				4 × S			1 × S 4 × L	1 × S 5 × L	1 × S 6 × L				
spotřeba	0,02	0,02	0,03	0,04	0,04	0,09	0,11	0,16	0,26	0,51	0,43	0,85	1,17*	2*	2,2*	2,7*	
z 1 krabice INTU FR COLLAR SLIM	51	42	33	28	23	10	9										*potřebujete více než 1 krabici, abyste utěsnili jeden prostup
počet prostupů, který lze utěsnit z 1 krabice pro potrubí o daném průměru	musí mít navíc krátké upevnění typu S - (INTU FR COLLAR L SLIM CLIP S)							6	3	1	2	1	musí mít dlouhý typ upevnění typu L - (INTU FR COLLAR L SLIM CLIP L)				

## DOSTUPNOST

produkt	obsah	balení	paleta	kód produktu
INTU FR COLLAR L SLIM	ocelové pouzdro 2,52 m zpěňující pásky 12 m	1 krabice	375 ks	INCOLS
INTU FR COLLAR L SLIM CLIP S	příchytky typu S - 20 ks	1 sáček	N/A	ICOLSCS
INTU FR COLLAR L SLIM CLIP L	20 ks	1 sáček	N/A	INCOLSCL

# INTU FR DISC

## PROTIPOŽÁRNÍ ZPĚŇUJÍCÍ DISK



max.  
EI 120



140°C



snadné  
použití



nehořlavé  
potrubí



kabelové  
prostupy

### POPIS PRODUKTU

**INTU FR DISC** je samolepicí ohnivzdorný zpěňující disk  $\varnothing 65 \times 3$  mm, který se přilepí na konstrukci a lze jej plasticky tvarovat kolem instalací v malých otvorech do průměru 25 mm. INTU FR DISC při vystavení vysoké teplotě zpěňuje a vytváří požárně odolné těsnění pro instalace procházející konstrukcí s třídou požární odolnosti až do EI120.



## OSVĚDČENÍ O POUŽITELNOSTI:

- referenční norma:  
těsnění prostupů: EN 1366-3 / EAD 350454-00-1104
- TDS

## OBLAST POUŽITÍ

Protipožární systém **INTU FR DISC** je určen pro použití do otvorů o průměru  $\varnothing \leq 25$  mm a používá se na požární ochranu:

- elektrických kabelů o průměru  $\varnothing \leq \varnothing 21$  mm.
- optických kabelů a kabelových svazků o průměru  $\varnothing \leq 25$  mm.
- samostatného ocelového potrubí o průměru  $\varnothing \leq \varnothing 16$  mm.

### Stěny s rámovou konstrukcí (SDK):

stěna musí mít tloušťku nejméně 100 mm. Musí mít rámovou konstrukci z ocelových nebo dřevěných profilů, zakrytou na obou stranách 2 vrstvami desek o tloušťce minimálně 12,5 mm.

### Pevné stěny:

stěna musí mít tloušťku nejméně 100 mm a musí být z betonu, železobetonu, betonových bloků, pórobetonu, keramických cihel (plných, dutých nebo režných) nebo silikátových cihel (plných nebo dutých) s objemovou hmotností minimálně 550 kg/m<sup>3</sup>.

### Pevné stropy:

Strop musí mít tloušťku nejméně 150 mm. Musí být z betonu, železobetonu nebo pórobetonu s objemovou hmotností minimálně 550 kg/m<sup>3</sup>.

## ZPŮSOB MONTÁŽE

- před provedením utěsnění očistěte povrch konstrukce od všech nečistot.
- nalepte samolepicí zpěňující disk na místo instalace s přesahem 10 mm.
- způsob použití pro:
  - stěna, použijte zpěňující disk z obou stran stěny
  - strop, použijte zpěňující disk ze spodní strany stropu

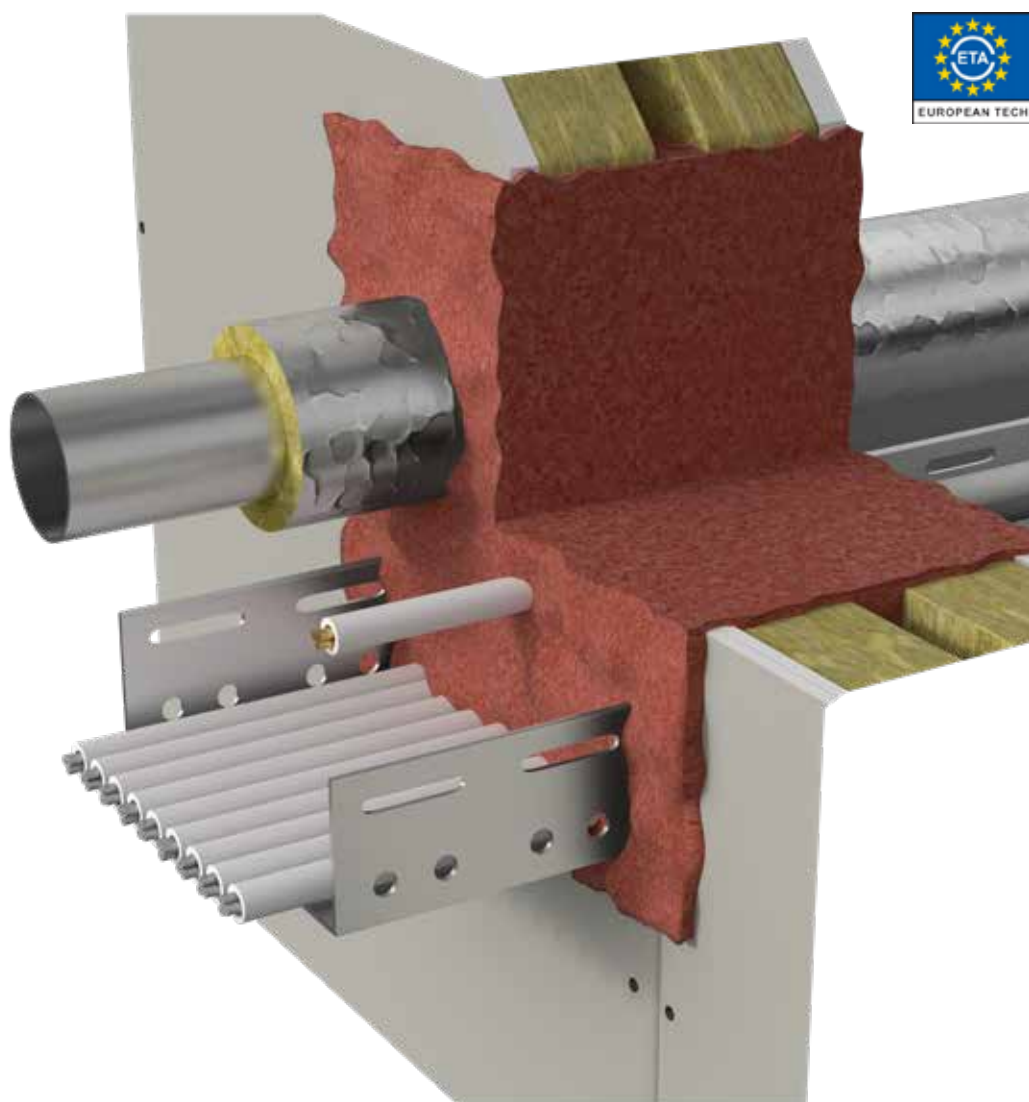


## DOSTUPNOST

rozměry	krabice	velká krabice	paleta	kód produktu
65 mm × 3mm	32 ks	384 ks	12288 ks	INFRDC32

# INTU FR FOAM 2K

PROTIPOŽÁRNÍ PĚNA



max.  
EI 120



jednoduché  
použití



hořlavé  
potrubí



nehořlavé  
potrubí



nehořlavé  
potrubí s  
hořlavou izolací



kombinované  
prostupy



kabelové  
prostupy

## POPIS PRODUKTU

Intumescentní protipožární pěna **INTU FR FOAM 2K** je na bázi polyuretanu s přísadami pro protipožární utěsnění otvorů kolem kabelových žlabů, kabelových svazků, hořlavého i nehořlavého potrubí. Po aplikaci reaguje a zvětšuje svůj objem. Při požáru dvousložková pěna zabráňuje šíření ohně a kouře přes požárně dělící konstrukce.

- třída požární odolnosti do EI 120
- možnost instalace z jedné strany
- výborná přilnavost k povrchu
- plastové, hliníkové a kovové potrubí
- rychlá instalace a utěsnění těžko přístupných prostupů
- velmi efektivní zpracování
- smíšené prostupy, kabelové žebříky, kabelové svazky
- pro použití ve stěnách a stropích

## OSVĚDČENÍ O POUŽITELNOSTI:

- ETA-10/0431, OIB
- ETA-11/0206, OIB
- EC Certificate of Conformity 0761-CPD-0187
- EC Certificate of Conformity 0761-CPD-0208
- DoPZZ330-20180701
- TDS
- SDS

## OBLAST POUŽITÍ

**INTU FR FOAM 2K** je intumescentní protipožární pěna na bázi polyuretanu. Je určena pro snadné utěsnění kombinovaných prostupů v požárně dělících konstrukcích: stěnách s rámovou konstrukcí, pevných stěnách a pevných stropích. V místech, kde jsou v konstrukci prostupy různými kabely, chráničkami, vedením/potrubím, kovovým potrubím, plastovým potrubím a kabelonosnými konstrukcemi (perforované nebo neperforované ocelové žlaby a ocelové žebříky).

### Pevné stěny:

stěna musí mít tloušťku nejméně 100 mm. Musí mít betonovou, pórobetonovou, železobetonovou nebo zděnou konstrukci s minimální objemovou hmotností  $\geq 450 \text{ kg/m}^3$ .

### Pevné stropy:

strop musí mít tloušťku nejméně 150 mm. Musí mít betonovou, pórobetonovou, železobetonovou nebo zděnou konstrukci s minimální objemovou hmotností  $\geq 450 \text{ kg/m}^3$ .

### Stěny s rámovou konstrukcí (SDK):

stěna musí mít tloušťku minimálně 94 mm. Musí mít konstrukci z ocelových nebo dřevěných profilů, pokrytou z obou stran minimálně dvěma vrstvami desek o minimální tloušťce 12,5 mm nebo minimálně jednou vrstvou desek (minimální tloušťky 25 mm) s protipožární klasifikací.

- u stěn s dřevěnými sloupky musí být minimální vzdálenost mezi těsněným prostupem a jakýmkoliv dřevěným svorníkem 100 mm. Tento prostor mezi těsněným prostupem a dřevěným svorníkem musí být vyplněna izolací.

## ZPŮSOB MONTÁŽE

1. Očistěte instalace od prachu, nečistot a mastnoty.
2. Držte kartuši svisle špičkou směřující nahoru, odšroubujte uzávěr a pevně našroubujte přiloženou směšovací trysku.
3. Vložte kartuši do vhodné aplikační pistole.
4. Začněte stlačovat aplikační pistolí a počáteční nesmíchanou část vyhodte.
5. Vyplňte otvor zezadu dopředu. Při tomto postupu tvořte pěnu zdola nahoru, špičku směšovací trysky vždy vedte nad pěnou, aby se materiál nelepil nebo neucpával trysku. Po přerušení práce na více než cca 50 sekund pěna v směšovací trysce ztuhne a je třeba ji vyměnit. Před výměnou směšovací trysky vyjměte kartuši z aplikační pistole a trysku opatrně vyměňte.
6. Cca po 2 minutách lze přečnívající zbytky pěny odříznout vhodným nožem za dodržení nezbytných ochranných opatření a bezpečnostních předpisů.
7. Kabely, které budou instalovány dodatečně, mohou být vedeny přes stávající pěnu.
8. Těsnění protipožárního prostupu je hotové. Prostup doplňte protipožárním štítkem.



## DOSTUPNOST

produkt	jednotka	paleta (ks)	kód produktu
INTU FR FOAM 2K 380 ml	krabice (6 ks)	360 (60 krabic)	INUB501SI
aplikační pistole	jednotka	paleta (ks)	kód produktu
INTU FR FOAM 2K HandyMax	1 ks	N/A	INFO2KHM
INTU FR FOAM 2K PowerMax	1 ks	N/A	INFO2KHMPM

# INTU FR BANDAGE

PROTIPOŽÁRNÍ BANDÁŽ



max.  
EI 120



jednoduché  
použití



kabelové  
prostupy



kombinované  
prostupy



nehořlavé  
potrubí s  
hořlavou izolací

## POPIS PRODUKTU

Protipožární bandáž **INTU FR BANDAGE** je nesmršťující se, samolepicí, plast-butyllová, těsnící páska bez obsahu rozpouštědel. INTU FR BANDAGE během požáru nabobtná a zabraňuje šíření ohně a kouře. Používá se jako ochrana kabelů pro třídu požární odolnosti EI 120.

- třída požární odolnosti EI 120
- kombinované prostupy
- trvale pružné
- rychlá a snadná montáž
- ekologicky a uživatelsky přívětivé
- pro použití ve stěnách a podlahách

## OSVĚDČENÍ O POUŽITELNOSTI:

- ETA-10/0431, OIB
- ETA-11/0206, OIB
- EC Osvědčení o shodě 0761-CPD-0187
- EC Osvědčení o shodě 0761-CPD-0208
- DoPZZ451-20180701
- TDS
- SDS

## OBLAST POUŽITÍ

Protipožární bandáž **INTU FR BANDAGE** se používá jako obal kabelů pro zajištění požární odolnosti. Je určena pro snadné utěsnění kombinovaných vstupů v požárně dělících konstrukcích: stěnách s rámovou konstrukcí, pevných stěnách a pevných stropích. V místech, kde jsou v konstrukci vstupy různými kabely, chráničkami, vedením/potrubím, kovovým potrubím, plastovým potrubím a kabelonosnými konstrukcemi (perforované nebo neperforované ocelové kabelové žlaby a ocelové žebříky).

### Pevné stěny:

stěna musí mít tloušťku nejméně 100 mm. Musí mít betonovou, pórobetonovou, železobetonovou nebo zděnou konstrukci s minimální objemovou hmotností  $\geq 450 \text{ kg/m}^3$ .

### Pevné stropy:

strop musí mít tloušťku nejméně 150 mm. Musí mít betonovou, pórobetonovou, železobetonovou nebo zděnou konstrukci s minimální objemovou hmotností  $\geq 450 \text{ kg/m}^3$ .

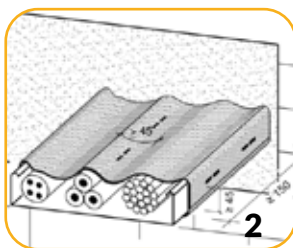
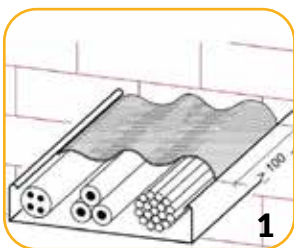
### Stěny s rámovou konstrukcí (SDK):

Stěna musí mít tloušťku min. 94 mm. Musí mít konstrukci z ocelových nebo dřevěných profilů pokrytou z obou stran minimálně dvěma vrstvami desek o minimální tloušťce 12,5 mm nebo minimálně jednou vrstvou desek (minimální tloušťky 25 mm) s protipožární klasifikací.

- u stěn s dřevěnými sloupky musí být minimální vzdálenost mezi těsněným vstupem a jakýmkoliv dřevěným svorníkem 100 mm. Tento prostor mezi těsněným vstupem a dřevěným svorníkem musí být vyplněn izolací.

## ZPŮSOB MONTÁŽE

1. Na vstupující prvky položte z obou stran vrstvu **INTU FR BANDAGE** o šířce nejméně 100 mm.
2. Poté musí být kolem vstupujících prvků na obou stranách omotán pás **INTU FR BANDAGE** o minimální šířce 150 mm. Strana s obsahem lepidla musí ležet na kabelech nebo na kabelonosných systémech. Strana s povrchem ze skelných vláken, která slouží jako ochrana, je na vnější straně.
3. Oba konce **INTU FR BANDAGE** musí být spojeny alespoň dvěma ocelovými sponami nebo ocelovým drátem ( $\varnothing 1 \text{ mm}$ ). Délka přesahu musí být nejméně 45 mm. Lze také uspořádat více pásů za sebou s přesahem nejméně 45 mm. Tupé spoje musí být rovněž spojeny ocelovými sponami nebo ocelovým drátem.

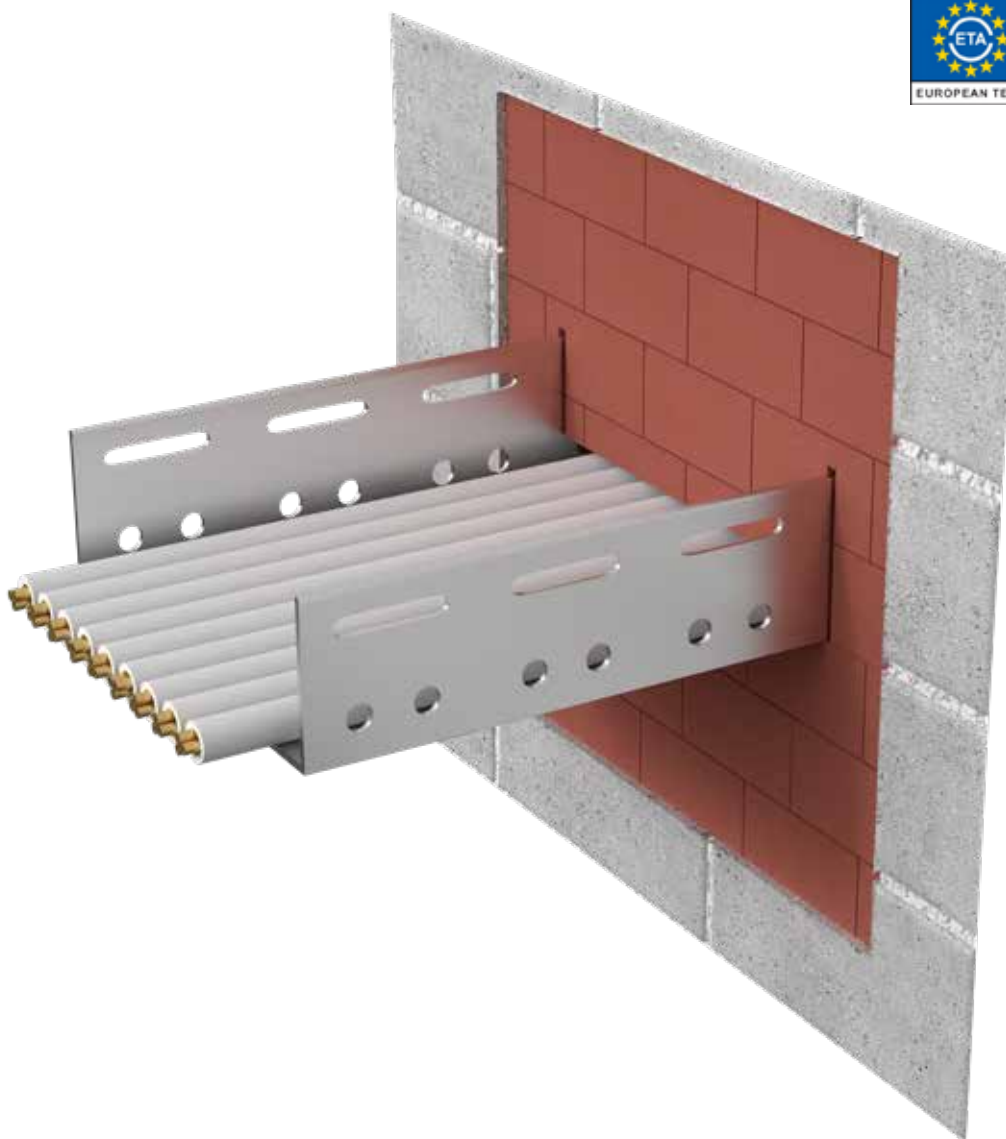


## DOSTUPNOST

produkt	typ	jednotka	kód produktu
INTU FR BANDAGE	150 mm / 5 m	krabice (1 ks)	INFBAND

# INTU FR BRICK

PROTIPOŽÁRNÍ ZPĚŇUJÍCÍ CIHLA



max.  
EI 120



jednoduché  
použití



hořlavé  
potrubí



nehořlavé  
potrubí



nehořlavé  
potrubí s  
hořlavou izolací



kombinované  
prostupy



kabelové  
prostupy

## POPIS PRODUKTU

Protipožární blok INTU FR BRICK je vyroben ze zpěňující polyuretanové pěny s bezhalogenovými protipožárními přísadami. Bobtnající pěna při požáru vyplní otvor a zabraňuje tak šíření ohně a kouře.

- třída požární odolnosti EI 120
- kombinované prostupy
- protipožární utěsnění středně velkých a velkých prostupů
- těsnění prostupů s často se měnícími průchozími instalacemi
- pro použití ve stěnách a střepech

## OSVĚDČENÍ O POUŽITELNOSTI:

- ETA-10/0431, OIB
- ETA-11/0206, OIB
- EC Osvědčení o shodě 0761-CPD-0187
- EC Osvědčení o shodě 0761-CPD-0208
- DoPZZ230-20180701
- TDS
- SDS

## OBLAST POUŽITÍ

Zpěňující protipožární cihla **INTU FR BRICK** je určená k dočasnému nebo trvalému utěsnění kombinovaných prostupů v požárně dělících konstrukcích: stěnách s rámovou konstrukcí, pevných stěnách a pevných stropích. V místech, kde jsou v konstrukci prostupy různými kabely, chráničkami, vedením/potrubím, kovovým potrubím, plastovým potrubím a kabelonosnými konstrukcemi (perforované nebo neperforované ocelové kabelové žlaby a ocelové žebříky).

### Pevné stěny:

stěna musí mít tloušťku nejméně 100 mm. Musí mít betonovou, pórobetonovou, železobetonovou nebo zděnou konstrukci s minimální objemovou hmotností  $\geq 450 \text{ kg/m}^3$ .

### Pevné stropy:

podlaha musí mít tloušťku nejméně 150 mm. Musí mít betonovou, pórobetonovou, železobetonovou nebo zděnou konstrukci s minimální objemovou hmotností  $\geq 450 \text{ kg/m}^3$ .

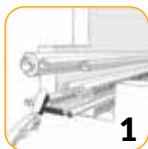
### Stěny s rámovou konstrukcí (SDK):

stěna musí mít tloušťku minimálně 94 mm. Musí mít konstrukci z ocelových nebo dřevěných profilů pokrytých z obou stran minimálně dvěma vrstvami desek o minimální tloušťce 12,5 mm nebo minimálně jednou vrstvou desek (minimální tloušťky 25 mm) s protipožární klasifikací.

- u stěn s dřevěnými sloupky musí být minimální vzdálenost mezi těsněným prostupem a jakýmkoliv dřevěným svorníkem 100 mm. Tento prostor mezi těsněným prostupem a dřevěným svorníkem musí být vyplněn izolací.

## ZPŮSOB MONTÁŽE

1. Vyčistěte otvor i všechny instalace.
2. Odstraňte ochrannou fólii **INTU FR BRICK** a pokládejte cihly ve vrstvách (jako cihlovou vazbu ve zdivu, tj. s posunem svislých styčných spár po vrstvách) tak, aby těsně zapadly do otvoru.
3. V oblasti prostupujících instalací nařežte **INTU FR BRICK** na požadovaný rozměr. Úzké zbývající otvory lze utěsnit pomocí:
  - **4a.** Vakuově balené **INTU FR BRICK**. Vložte vakuově balené, neotevřené **INTU FR BRICK** do otvoru. Po rozříznutí fólie se **INTU FR BRICK** roztáhne na standardní velikost. Fólie může zůstat uvnitř těsněného prostupu, je však nutné ji na obou stranách odstranit, aby byla v jedné rovině s povrchem prostupu.
  - **4b.** **INTU FR FOAM 2K**. Hloubka plnění se musí rovnat minimální tloušťce těsnění. Maximální plocha, kterou lze vyplnit pěnou **INTU FR FOAM 2K** je 450 mm × 500 mm (šířka × výška).
5. Mezery mezi kabely a otevřenými spárami musí být oboustranně vyplněny protipožárním tmelem např. **INTU FR MASTIC** do hloubky 20 mm. Spáry a vodorovné spáry mezi **INTU FR BRICK** a mezi okrajem otvoru a **INTU FR BRICK** není nutné vyplňovat.

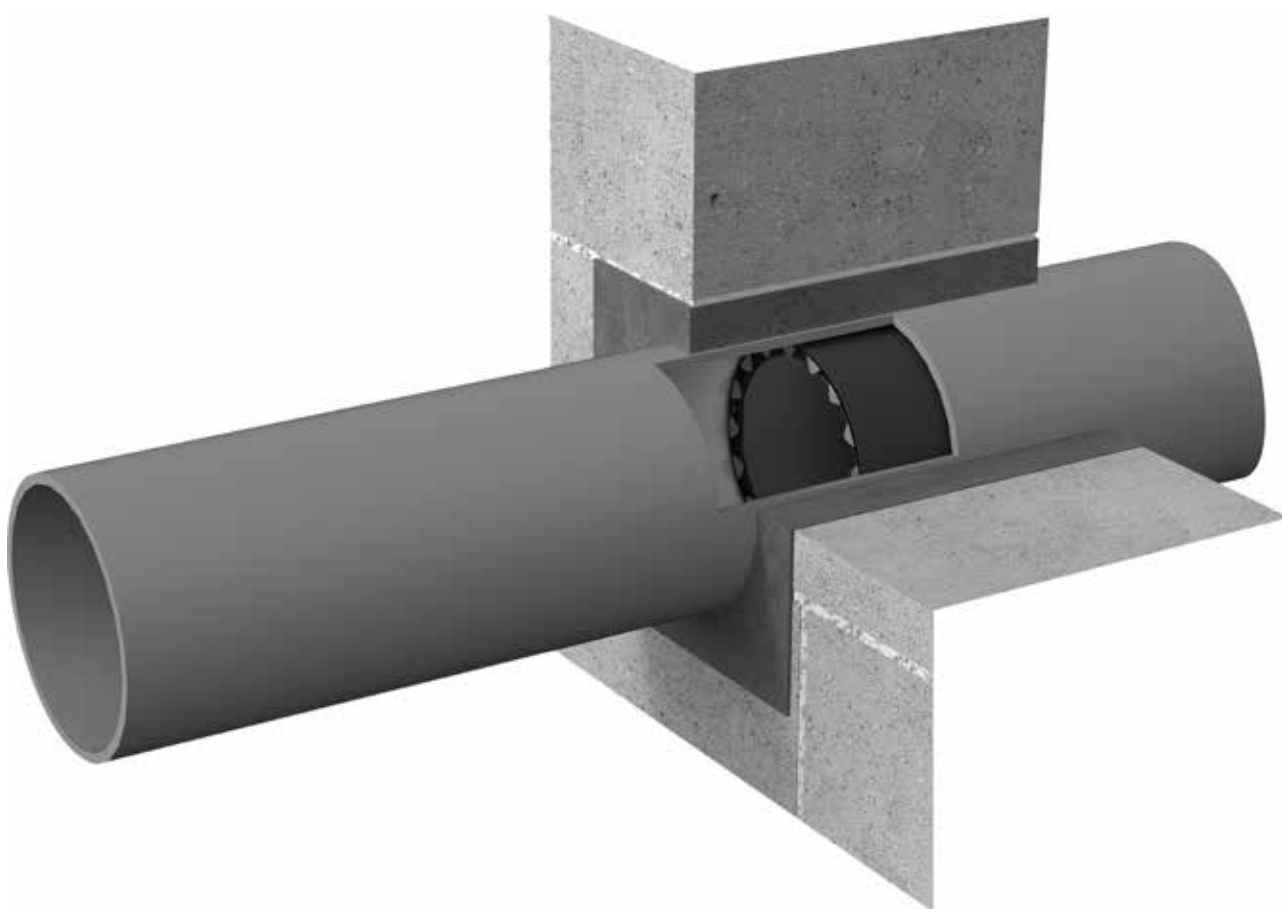


## DOSTUPNOST

produkt	rozměr	jednotka	paleta	kód produktu
INTU FR BRICK	200×144×60 mm	krabice (18 ks)	450 ks (25×BOX)	INFBRK

# INTU FR SLEEVE

## ZPĚŇUJÍCÍ VNITŘNÍ MANŽETA PRO POTRUBÍ



hořlavé  
potrubí

### POPIS PRODUKTU

Vnitřní zpěňující manžeta **INTU FR SLEEVE** se skládá z pružné zpěňující pásky z materiálu na bázi grafitu, která při teplotě nad 140°C nabobtná, a kovového rámu ve tvaru prstence z 1.0 mm silného plechu s antikorozní vrstvou.



## OSVĚDČENÍ O POUŽITELNOSTI:

- referenční norma: EN 1366-3 / ETAG 026-2 / EAD 350454-00-1104
- DoP 4/2019
- ETA-19/0844
- CoC 1488-CPR-0825/W
- TDS
- SDS
- požární klasifikace 03777/18/Z00NZP

## OBLAST POUŽITÍ

**INTU FR SLEEVE** se používá k protipožární ochraně prostupů s plastovým potrubím (PVC, PP, PE, HDPE), které prochází požárními přepážkami. Pro montáž uvnitř potrubí.

### Pevné stěny:

stěna musí mít tloušťku nejméně 150 mm. Musí mít betonovou, pórobetonovou nebo zděnou konstrukci s objemovou hmotností minimálně 600 kg/m<sup>3</sup>.

### Pevné stropy:

strop musí mít tloušťku nejméně 150 mm. Musí mít betonovou, pórobetonovou nebo zděnou konstrukci s objemovou hmotností minimálně 1700 kg/m<sup>3</sup>.

## ZPŮSOB MONTÁŽE

### 1. Nainstalujte **INTU FR SLEEVE**:

- pevná stěna – v ose stěny.
- pevná podlaha – 1cm od spodní části podlahy.

### 2. Vyplňte mezery pomocí cementové malty.



## DOSTUPNOST

typ	krabice	kód produktu
110 mm	20 ks	ININS110
125 mm	15 ks	ININS125
160 mm	10 ks	ININS160

# INTU FR EJ SEAL

## PROTIPOŽÁRNÍ TĚSNĚNÍ DILATAČNÍCH SPÁR



max.  
EI 120



jednoduché  
použití



odolnost proti  
povětrnostním  
vlivům



těsnění  
spár

### POPIS PRODUKTU

Pružná výplň pracovních a dilatačních spár **INTU FR EJ SEAL** se skládá z nehořlavé pěny o různých tloušťkách, kde její povrchové vrstvy jsou ze zpěňujícího materiálu na bázi grafitu. Při požáru materiál zvětšuje svůj objem a tvoří protipožární pěnovou výplň spáry. Systém je velmi flexibilní, takže je ideální pro spáry s velkým posunem – dilatační spáry.

- třída požární odolnosti EI 120
- montáž do stěn a podlah
- snadná montáž bez použití speciálního nářadí
- vysoká pružnost
- odolnost vůči náročným povětrnostním podmínkám

## OSVĚDČENÍ O POUŽITELNOSTI:

- referenční norma: EN 1366-4 / ETAG 026-3 / EAD 350141-00-1106
- DoP 10/2019
- ETA-20/0330
- CoC 1488-CPR-0865/W
- TDS
- SDS

## OBLAST POUŽITÍ

Protipožární dilatační spáry ve stěnách a stropích.  
Třída požární odolnosti max. EI 120 do šířky mezery 50 mm.

### Pevné stěny:

stěna musí mít tloušťku nejméně 150 mm. Musí mít betonovou, pórobetonovou nebo zděnou konstrukci s objemovou hmotností minimálně 600 kg/m<sup>3</sup>.

### Stěny s rámovou konstrukcí (SDK):

strop musí mít tloušťku nejméně 150 mm. Musí mít betonovou, pórobetonovou nebo zděnou konstrukci s objemovou hmotností minimálně 1700 kg/m<sup>3</sup>.

## ZPŮSOB MONTÁŽE

1. Povrch spáry musí být před montáží čistý, suchý a zbavený prachu.
2. Zvolte správnou velikost výplně v závislosti na šířce spáry.
3. Stlačte pružnou výplň **INTU FR EJ SEAL** a vložte ji do mezery, zpěňující materiál přilne ke konstrukci.
4. Zbývající mezeru vyplňte minerální vatou o minimální objemové hustotě 50 kg/m<sup>3</sup>.
5. Výplň **INTU FR EJ SEAL** by měla být umístěna na obou stranách stěny nebo stropu, v jedné rovině s konstrukcí.

## DOSTUPNOST

typ	krabice	kód produktu
10 mm / 1 m	100 ks	INEJS10/120
20 mm / 1 m	80 ks	INEJS20/120
30 mm / 1 m	80 ks	INEJS30/120
40 mm / 1 m	60 ks	INEJS40/120
50 mm / 1 m	50 ks	INEJS50/120
60 mm / 1 m	40 ks	INEJS60/120
70 mm / 1 m	40 ks	INEJS70/120
80 mm / 1 m	30 ks	INEJS80/120
90 mm / 1 m	25 ks	INEJS90/120
100 mm / 1 m	25 ks	INEJS100/120

## PROVAZEC K PROTIPOŽÁRNÍMU UTĚSNĚNÍ SPÁR



max.  
EI 240



jednoduché  
použití



těsnění  
spár

### POPIS PRODUKTU

**INSU-ROPE** protipožární provazec pro těsnění spár je vyroben z minerální vlny.

- třída požární odolnosti EI 240 min
- horizontální i vertikální montáž
- tepelná izolace
- nehořlavost
- akustická izolace
- nízký součinitel tepelné vodivosti
- biologická stabilita
- stálost objemů a rozměrů
- chemicky neutrální
- vysoce flexibilní

## OSVĚDČENÍ O POUŽITELNOSTI:

- Prohlášení o vlastnostech: 1404-CPR-3055/2018
- Osvědčení o stálosti vlastností: 1404-CPR-3055
- ETA – 17/0061
- TDS
- SDS

## OBLAST POUŽITÍ

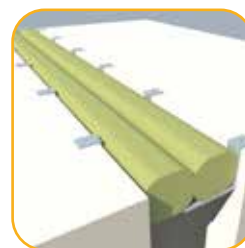
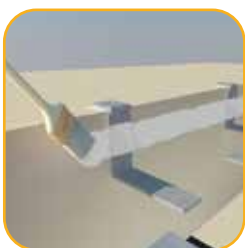
**INSU-ROPE** se používá pro lineární těsnění: horizontální i vertikální.

**Pevné stěny:** stěna musí mít tloušťku nejméně 150 mm. Musí mít betonovou, pórobetonovou nebo zděnou konstrukci s objemovou hmotností minimálně 700 kg/m<sup>3</sup>.

**Pevné stropy:** strop musí mít tloušťku nejméně 150 mm. Musí mít betonovou, pórobetonovou nebo zděnou konstrukci s objemovou hmotností minimálně 700 kg/m<sup>3</sup>.

## ZPŮSOB MONTÁŽE

1. Vyčistěte povrch podélné spáry/otvoru a ujistěte se, že je zbavena prachu a jiných nečistot.
2. Vyberte průměr **INSU-ROPE** podle tabulky a v závislosti na šířce spáry.
3. Umístěte **INSU-ROPE** do spáry v jedné rovině s čelní plochou nebo plochou pod ní. **INSU-ROPE** musí zcela přiléhat k místu, kde bylo nanášeno lepidlo a konce **INSU-ROPE** k sobě musí přiléhat bez ponechané mezery.
4. The **INSU-ROPE** by se mělo instalovat postupně po jedné nebo dvou vrstvách. Položte okraj instalovaného provazce na okraj dříve položené vrstvy provazce.



## DOSTUPNOST

typ	balení	kód produktu
12 mm / 30 m	role (30 m)	INIR12/30
20 mm / 30 m	role (30 m)	INIR20/30
30 mm / 30 m	role (30 m)	INIR30/30
40 mm / 30 m	role (30 m)	INIR 40/30
50 mm / 25 m	role (25 m)	INIR50/25
60 mm / 25 m	role (25 m)	INIR60/25
70 mm / 20 m	role (20 m)	INIR70/20
80 mm / 20 m	role (20 m)	INIR80/20
90 mm / 18 m	role (18 m)	INIR90/18
100 mm / 10 m	role (10 m)	INIR100/10
120 mm / 2 m	role (2 m)	INIR120/2
150 mm / 2 m	role (2 m)	INIR150/2
170 mm / 2 m	role (2 m)	INIR170/2
180 mm / 2 m	role (2 m)	INIR180/2

# INTU FR GRILLE

ZPĚŇUJÍCÍ MŘÍŽKA



max.  
EI 240



140°C



silný proud  
vzduchu



ventilace



těsnění dveří

## POPIS PRODUKTU

Protipožární větrací mřížky **INTU FR GRILLE** jsou vyrobeny z materiálu, který vlivem teploty nad 140°C zpění. Zpěňující vložky při požáru uzavírají větrací otvory a zabraňují šíření plamene a kouře.

- třída požární odolnosti: 60, 120 a 240 minut
- proudění vzduchu, až do 80%
- maximální rozměry:
  - samostatná kruhová mřížka – Ø 400 [mm];
  - samostatná obdélníková mřížka – 600 x 600 [mm]
- nestandardní velikosti

## OSVĚDČENÍ O POUŽITELNOSTI:

- referenční norma: ETAG 026-4
- požární klasifikace: 01245/18/ZOONZP
- TDS
- SDS

## OBLAST POUŽITÍ

**INTU FR GRILLES** jsou instalovány ve větracích otvorech ve stěnách a stropích. Materiál bobtnající při požáru zcela vyplní otvor a zabrání pronikání plamene a kouře do sousedních místností.

### Pevné stěny:

stěna musí mít tloušťku nejméně 150 mm. Musí mít betonovou, pórobetonovou nebo zděnou konstrukci s objemovou hmotností minimálně 600 kg/m<sup>3</sup>.

### Pevné stropy:

strop musí mít tloušťku nejméně 150 mm. Musí mít betonovou, pórobetonovou nebo zděnou konstrukci s objemovou hmotností minimálně 1700 kg/m<sup>3</sup>.

## DOSTUPNOST

výška [mm]	R40A / šířka [mm] / kód produktu											
	100	150	200	225	250	300	350	400	450	500	550	600
100	NGRR60/ 100×100	INGRR60/ 150×100	INGRR60/ 200×100	INGRR60/ 225×100	INGRR60/ 250×100	INGRR60/ 300×100	INGRR60/ 350×100	INGRR60/ 400×100	INGRR60/ 450×100	INGRR60/ 500×100	INGRR60/ 550×100	INGRR60/ 600×100
150		INGRR60/ 150×150	INGRR60/ 200×150	INGRR60/ 225×150	INGRR60/ 250×150	INGRR60/ 300×150	INGRR60/ 350×150	INGRR60/ 400×150	INGRR60/ 450×150	INGRR60/ 500×150	INGRR60/ 550×150	INGRR60/ 600×150
200			INGRR60/ 200×200	INGRR60/ 225×200	INGRR60/ 250×200	INGRR60/ 300×200	INGRR60/ 350×200	INGRR60/ 400×200	INGRR60/ 450×200	INGRR60/ 500×200	INGRR60/ 550×200	INGRR60/ 600×200
225				INGRR60/ 225×225	INGRR60/ 250×225	INGRR60/ 300×225	INGRR60/ 350×225	INGRR60/ 400×225	INGRR60/ 450×225	INGRR60/ 500×225	INGRR60/ 550×225	INGRR60/ 600×225
250					INGRR60/ 250×250	INGRR60/ 300×250	INGRR60/ 350×250	INGRR60/ 400×250	INGRR60/ 450×250	INGRR60/ 500×250	INGRR60/ 550×250	INGRR60/ 600×250
300						INGRR60/ 300×300	INGRR60/ 350×300	INGRR60/ 400×300	INGRR60/ 450×300	INGRR60/ 500×300	INGRR60/ 550×300	INGRR60/ 600×300
350							INGRR60/ 350×350	INGRR60/ 400×350	INGRR60/ 450×350	INGRR60/ 500×350	INGRR60/ 550×350	INGRR60/ 600×350
400								INGRR60/ 400×400	INGRR60/ 450×400	INGRR60/ 500×400	INGRR60/ 550×400	INGRR60/ 600×400
450									INGRR60/ 450×450	INGRR60/ 500×450	INGRR60/ 550×450	INGRR60/ 600×450
500										INGRR60/ 500×500	INGRR60/ 550×500	INGRR60/ 600×500
550											INGRR60/ 550×550	INGRR60/ 600×550
600												INGRR60/ 600×600

výška [mm]	R80 / šířka [mm] / kód produktu											
	100	150	200	225	250	300	350	400	450	500	550	600
100	INGRR240/ 100×100	INGRR240/ 150×100	INGRR240/ 200×100	INGRR240/ 225×100	INGRR240/ 250×100	INGRR240/ 300×100	INGRR240/ 350×100	INGRR240/ 400×100	INGRR240/ 450×100	INGRR240/ 500×100	INGRR240/ 550×100	INGRR240/ 600×100
150		INGRR240/ 150×150	INGRR240/ 200×150	INGRR240/ 225×150	INGRR240/ 250×150	INGRR240/ 300×150	INGRR240/ 350×150	INGRR240/ 400×150	INGRR240/ 450×150	INGRR240/ 500×150	INGRR240/ 550×150	INGRR240/ 600×150
200			INGRR240/ 200×200	INGRR240/ 225×200	INGRR240/ 250×200	INGRR240/ 300×200	INGRR240/ 350×200	INGRR240/ 400×200	INGRR240/ 450×200	INGRR240/ 500×200	INGRR240/ 550×200	INGRR240/ 600×200
225				INGRR240/ 225×225	INGRR240/ 250×225	INGRR240/ 300×225	INGRR240/ 350×225	INGRR240/ 400×225	INGRR240/ 450×225	INGRR240/ 500×225	INGRR240/ 550×225	INGRR240/ 600×225
250					INGRR240/ 250×250	INGRR240/ 300×250	INGRR240/ 350×250	INGRR240/ 400×250	INGRR240/ 450×250	INGRR240/ 500×250	INGRR240/ 550×250	INGRR240/ 600×250
300						INGRR240/ 300×300	INGRR240/ 350×300	INGRR240/ 400×300	INGRR240/ 450×300	INGRR240/ 500×300	INGRR240/ 550×300	INGRR240/ 600×300
350							INGRR240/ 350×350	INGRR240/ 400×350	INGRR240/ 450×350	INGRR240/ 500×350	INGRR240/ 550×350	INGRR240/ 600×350
400								INGRR240/ 400×400	INGRR240/ 450×400	INGRR240/ 500×400	INGRR240/ 550×400	INGRR240/ 600×400
450									INGRR240/ 450×450	INGRR240/ 500×450	INGRR240/ 550×450	INGRR240/ 600×450
500										INGRR240/ 500×500	INGRR240/ 550×500	INGRR240/ 600×500
550											INGRR240/ 550×550	INGRR240/ 600×550
600												INGRR240/ 600×600

výška [mm]	R40B / šířka [mm] / kód produktu					typ mřížky	rozměry mřížky [mm]	tloušťka mřížky [mm]	třída požární odolnosti	rozsah použití
	100	150	200	250	300					
100	INGRR120/ 100×100	INGRR120/ 150×100	INGRR120/ 200×100	INGRR120/ 250×100	INGRR120/ 300×100	INTU FR GRILLE C50	Ø 100 ÷ Ø 400	50	EI 60	stěna a strop
150	INGRR120/ 100×150	INGRR120/ 150×150	INGRR120/ 200×150	INGRR120/ 250×150	INGRR120/ 300×150					
200	INGRR120/ 100×200	INGRR120/ 150×200	INGRR120/ 200×200	INGRR120/ 250×200	INGRR120/ 300×200					
250	INGRR120/ 100×250	INGRR120/ 150×250	INGRR120/ 200×250	INGRR120/ 250×250	INGRR120/ 300×250	INTU FR GRILLE C80	Ø 100 ÷ Ø 400	80	EI 120	stěna a strop
300	INGRR120/ 100×300	INGRR120/ 150×300	INGRR120/ 200×300	INGRR120/ 250×300	INGRR120/ 300×300					

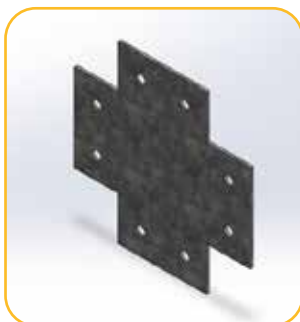
třída požární odolnosti	průměr [mm] / kód produktu										
	100	125	150	160	200	225	250	300	315	350	400
<b>C50</b>	INGRC 60/100	INGRC 60/125	INGRC 60/150	INGRC 60/160	INGRC 60/200	INGRC 60/225	INGRC 60/250	INGRC 60/300	INGRC 60/315	INGRC 60/350	INGRC 60/400
<b>C80</b>	INGRC 120/100	INGRC 120/125	INGRC 120/150	INGRC 120/160	INGRC 120/200	INGRC 120/225	INGRC 120/250	INGRC 120/300	INGRC 120/315	INGRC 120/350	INGRC 120/400



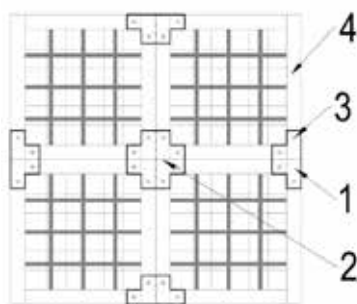
## KONEKTOR PRO INTU FR GRILLE



konektor – model T



konektor – model X



metoda spojení  
**INTU FR GRILLE**  
 1 – konektor – model T  
 2 – konektor – model X  
 3 – ocelový nýt – Ø 3mm  
 4 – zpěňující mřížka  
**INTU FR GRILLE**

Naneste malé množství zpěňujícího akrylového tmeľu (např. **INTU FR MASTIC**) podél okraje mřížky. Ostatní spáry a dutiny vyplňte zpěňujícím akrylovým tmeľem (např. **INTU FR MASTIC**)

## DOSTUPNOST

INTU FR GRILLE KONEKTOR		
obsah	balení	kód produktu
KONEKTOR T	1 ks	INFRGCT
KONEKTOR X	1 ks	INFRGCX

## INTUSEAL CERTIFIKACE

Školení je zdarma.

Školení probíhají:

- v sídle GEROTop spol. s r.o.
- na vašem parcovišti
- on-line (SKYPE, TEAMS)

Seznámíte se s předními řešeními v oblasti pasivní požární ochrany.

Po absolvování školení obdržíte certifikát.



# INTU ATP

## ČELNÍ KRYT VENTILACE



jednoduché  
použití



ventilace



těsnění dveří

### POPIS PRODUKTU

Žaluziová maskovací mřížka **INTU AIR TRANSFER PLATE** slouží k estetické ochraně větracích vstupů/výstupů. INTU AIR TRANSFER PLATE se vyrábí pomocí moderních postupů a přesných lisovacích strojů. Materiál je z oceli o tloušťce 0,9 mm. Žaluzie jsou umístěny každých 8,5 mm se sklonem 30 % směrem dolů.

## OBLAST POUŽITÍ

S nainstalovanými zpěňujícími větracími mřížkami (např. **INTU FR GRILLE**) ve:

- stěnách
- stropech
- dveřích

## ZPŮSOB MONTÁŽE

**INTU AIR TRANSFER PLATE** se instaluje pomocí běžně dostupných ocelových šroubů skrze otvory v přírubě.

## DOSTUPNOST

### Barvy:

Standardní barva: satén

Barva na vyžádání (bez příplatku): bílá

Barva na vyžádání (s příplatkem): jakákoli ze systému RAL; cena se řeší individuálně

### Rozměry:

Standardní velikosti [ŠÍŘKA × VÝŠKA], kde šířka je větší než výška. Je možné objednat „obrácený rozměr“ tj. výška je větší než šířka; v tomto případě je nutné v objednávce uvést doplňující informace.

	INTU AIR TRANSFER PLATE									
[šířka] \ [výška]	100	150	200	250	300	350	400	450	500	600
100	INATP/ S102×102	INATP/ S152×102	INATP/ S203×102	INATP/ S254×102	INATP/ S305×102	INATP/ S356×102	INATP/ S406×102	INATP/ S457×102	INATP/ S508×102	INATP/ S610×102
150		INATP/ S152×152	INATP/ S203×152	INATP/ S254×152	INATP/ S305×152	INATP/ S356×152	INATP/ S406×152	INATP/ S457×152	INATP/ S508×152	INATP/ S610×152
200			INATP/ S203×203	INATP/ S254×203	INATP/ S305×203	INATP/ S356×203	INATP/ S406×203	INATP/ S457×203	INATP/ S508×203	INATP/ S610×203
250				INATP/ S254×254	INATP/ S305×254	INATP/ S356×254	INATP/ S406×254	INATP/ S457×254	INATP/ S508×254	INATP/ S610×254
300					INATP/ S305×305	INATP/ S356×305	INATP/ S406×305	INATP/ S457×305	INATP/ S508×305	INATP/ S610×305
350						INATP/ S356×356	INATP/ S406×356	INATP/ S457×356	INATP/ S508×356	INATP/ S610×356
400							INATP/ S406×406	INATP/ S457×406	INATP/ S508×406	INATP/ S610×406
450								INATP/ S457×457	INATP/ S508×457	INATP/ S610×457
500									INATP/ S508×508	INATP/ S610×508
600										INATP/ S610×610

# INTU STRIP F

ZPĚŇUJÍCÍ TĚSNĚNÍ



max.  
EI 60



těsnění dveří

## POPIS PRODUKTU

Protipožární těsnění **INTU STRIP F** je vyrobeno z materiálu na bázi grafitu. Materiál pod vlivem vysoké teploty bobtná a svůj objem zvětší 35 krát. Rozpínavý výrobek zabraňuje šíření požáru spárami a mezerami v protipožárních dveřích. Třída požární odolnosti EI 60.

- role délky 50/100 m
- tloušťka od 2 do 2,5 mm
- šířka od 10 do 58 mm

## OSVĚDČENÍ POUŽITELNOSTI:

- testováno podle EN1364-1:2014-03 + Ap1:2016 10P
- protokol o požární zkoušce dveří LZP43-02580/16/Z00NZP
- zpráva o tlakové zkoušce LZP08-2580/16/Z00NZP
- zpráva o zkoušce bobtnání LZP09-2580/16/Z00NZP
- zpráva o zkoušce tepelné vodivosti LZF00-03116/20/Z00NZF
- TDS
- SDS

## OBLAST POUŽITÍ

Těsnění **INTU STRIP F** je určeno k utěsnění mezer v protipožárních dveřích.

## ZPŮSOB MONTÁŽE

Těsnění se instaluje kolem dveří do předem připravených drážek. Pro instalaci použijte vlatní technologii lepení; po celé délce přesně přiléhá k vyfrézované drážce. Těsnění by se po nanesení na povrch nemělo řezat.

## DOSTUPNOST

INTU FR STRIP F - zpěňující těsnění dveří (bez lepicí pásky)		
typ (tloušťka/šířka/délka)	balení	kód produktu
2mm/10mm/50m	role	INSTF10×2/50
2mm/10mm/100m	role	INSTF10×2/100
2mm/15mm/50m	role	INSTF15×2/50
2mm/15mm/100m	role	INSTF15×2/100
2mm/20mm/50m	role	INSTF20×2/50
2mm/20mm/100m	role	INSTF20×2/100
2mm/22mm/50m	role	INSTF22×2/50
2mm/22mm/100m	role	INSTF22×2/100
2mm/25mm/50m	role	INSTF25×2/50
2mm/25mm/100m	role	INSTF25×2/100
2mm/30mm/50m	role	INSTF30×2/50
2mm/30mm/100m	role	INSTF30×2/100
2mm/40mm/50m	role	INSTF40×2/50
2mm/40mm/100m	role	INSTF40×2/100
2mm/58mm/50m	role	INSTF58×2/50
2mm/58mm/100m	role	INSTF58×2/100

barva	černá
samolepicí páska	NE
tloušťka [mm]	2,0; 2,5
šířka [mm]	10 ÷ 58
délka [m]	50; 100
hustota [g/cm <sup>3</sup> ]	1,2 ± 15%
teplota bobtnání [°C]	cca 150
poměr bobtnání	≤ 35,97
tlak bobtnání [N/mm <sup>2</sup> ]	cca 0,815
požární odolnost	max. 60 minut
tepelná vodivost λ [W/mK]	0,4049

# INTU STRIP FC

## ZPĚŇUJÍCÍ TĚSNĚNÍ



max.  
EI 60



těsnění dveří

### POPIS PRODUKTU

Samolepicí protipožární těsnění **INTU STRIP FC** je vyrobeno z materiálu na bázi grafitu. Materiál pod vlivem vysoké teploty bobtná a svůj objem zvětší 35 krát. Rozpínavý výrobek zabraňuje šíření požáru spárami a mezerami v protipožárních dveřích. Třída požární odolnosti EI 60.

- role délky 50/100/200 m
- tloušťka 2,0 mm
- šířka od 15 do 58 mm

## OSVĚDČENÍ O POUŽITELNOSTI:

- testováno podle EN1364-1:2014-03 + Ap1:2016 10P
- protokol o požární zkoušce dveří LZP43-02580/16/ZOONZP
- zpráva o tlakové zkoušce LZP08-2580/16/ZOONZP
- zpráva o zkoušce bobtnání LZP09-2580/16/ZOONZP
- zpráva o zkoušce tepelné vodivosti LZF00-03116/20/ZOONZF
- TDS
- SDS

## OBLAST POUŽITELNOSTI

Samolepicí těsnění **INTU STRIP FC** je určeno k utěsnění mezer v protipožárních dveřích.

## ZPŮSOB MONTÁŽE

Těsnění se instaluje kolem dveří do předem připravených drážek. Pro instalaci těsnění oprašte lepicí plochu a poté ji odmastěte pomocí IPA (izopropylalkohol/izopropanol min. 90%); odstraňte ochrannou vrstvu lepicí pásky, vyrovnejte těsnění a přitlačte ho přesně na vyfrézovanou drážku po celé délce. Těsnění by se po nanesení na povrch nemělo řezat.

## DOSTUPNOST

INTU FR STRIP F - zpěňující těsnění dveří		
typ (tloušťka/šířka/délka)	balení	kód produktu
2mm/10mm/50m	role	INSTFC10×2/50
2mm/10mm/100m	role	INSTFC10×2/100
2mm/15mm/50m	role	INSTFC15×2/50
2mm/15mm/100m	role	INSTFC15×2/100
2mm/20mm/50m	role	INSTFC20×2/50
2mm/20mm/100m	role	INSTFC20×2/100
2mm/22mm/50m	role	INSTFC22×2/50
2mm/22mm/100m	role	INSTFC22×2/100
2mm/25mm/50m	role	INSTFC25×2/50
2mm/25mm/100m	role	INSTFC25×2/100
2mm/30mm/50m	role	INSTFC30×2/50
2mm/30mm/100m	role	INSTFC30×2/100
2mm/40mm/50m	role	INSTFC40×2/50
2mm/40mm/100m	role	INSTFC40×2/100
2mm/58mm/50m	role	INSTFC58×2/50
2mm/58mm/100m	role	INSTFC58×2/100

barva	černá
samolepicí páska	ANO
typ lepidla	modifikovaný akryl
tloušťka [mm]	2,0
šířka [mm]	15 ÷ 58
délka [m]	50; 100; 200
hustota [g/cm <sup>3</sup> ]	1,2 ± 15%
teplota bobtnání [°C]	cca 140
poměr bobtnání	≤ 35,97
tlak bobtnání [N/mm <sup>2</sup> ]	cca 0,815
požární odolnost	max. 60 minut
tepelná vodivost λ [W/mK]	0,4049

# INTU FR GUARD

PROTIPOŽÁRNÍ IMPREGNACE



tkaniny

## POPIS PRODUKTU

Impregnace **INTU FR GUARD** je určena k protipožární ochraně tkanin, dekorací a oděvů, které nejsou vystaveny vlhkosti. Produkt poskytuje nehořlavé vlastnosti materiálům jako je: bavlna, vlna, polyester polyamid, polypropylen a dekorativní mechy.

**INTU FR GUARD** má formu bílo-šedého práškového granulátu. Impregnace se používá ve formě vodného roztoku. Produkt obsahuje sloučeniny fosforu a amoniaku a povrchově aktivní látky, které napomáhají smáčení impregnovaných tkanin.



## OSVĚDČENÍ O POUŽITELNOSTI:

- DoP 14/2019
- požární klasifikace: 01928/18/Z00NZP
- požární klasifikace: 02957/19/Z00NZP
- TDS
- SDS

## OBLAST POUŽITELNOSTI

- školy, školky
- veřejné administrativní budovy
- obytné budovy, firmy
- divadla, kina, hotely
- kongresová centra
- obchodní centra
- ostatní objekty

## ZPŮSOB MONTÁŽE

### Příprava impregnace:

**INTU FR GUARD LIQUID** – je přípravek připravený k použití. Obsahuje sloučeniny fosforu a amoniaku a povrchově aktivní látky, které napomáhají ke smáčení impregnovaných tkanin. Práce by měly být prováděny při teplotě 15–30°C.

**INTU FR GUARD GRANULATE** – výrobek postupně vsypte do vody ohřáté na teplotu cca 50°C. V poměru: 1 kg impregnace na 4 litry vody – za stálého míchání dokud se granulát zcela nerozpustí. Roztok by měl být připraven několik hodin před použitím.

### Impregnace:

- Metoda lázně – tkanina by měla být ponořena do impregnace po dobu 5 minut. Po vyjmutí tkanina uschne. Materiály srolované do balíků nelze impregnovat.
- Metoda stříkání nebo natírání – tkaniny, které nelze namáčet (koberce, dlažby, dekorativní mechy) jsou impregnovány postříkem nebo nátěrem pro úplnou hydrataci tkaniny.

### Sušení tkanin po impregnaci:

Impregnované tkaniny by se měly sušit při pokojové teplotě. Proces lze urychlit zvýšením teploty na max. 50°C.

### Čištění tkanin po impregnaci:

Po vyprání nebo namočení je třeba tkaninu znovu naimpregnovat, protože se impregnace omyje.

## DOSTUPNOST

objem	typ	balení	krabice	paleta	kód produktu
500 ml	kapalina	rozprašovač	44	1056 ks	INGU500ML
5 l	kapalina	plechovka	N/A	108 ks	INGU5L
0,8 kg	granulát	vědro	27	300 ks	INGU1G
6,4 kg	granulát	vědro	N/A	48 ks	INGU8G

typ tkaniny	průměrná spotřeba	
	granulát [ g / m <sup>2</sup> ]	kapalina [ l / m <sup>2</sup> ]
vlna	≥ 100	≥ 0,50
bavlna	≥ 50	≥ 0,25
polyamid	≥ 15	≥ 0,08
polyester	≥ 10	≥ 0,05
polypropylen	≥ 120	≥ 0,60
mech	≥ 150	≥ 0,75

# Profil společnosti

Společnost GEROTop působí na českém trhu již od roku 2001. Záměrem firmy je poskytnout profesionální a souhrnné služby pro energeticky a ekonomicky udržitelné stavby s důrazem na detail.

**PROSTUPY.CZ** jsou samostatným oddělením, které vedle vysoce kvalitních produktů nabízí technickou podporu pro systémové prostupy těsně proti vodě, plynu a nově i protipožární řešení v občanských, průmyslových i infrastrukturních stavbách.

V současné době má společnost GEROTop sídlící v Liberci 30 zaměstnanců.

Další pobočky v Praze, Olomouci a Bratislavě zajišťují působnost po celé ČR a SR.

Základní filozofií společnosti je prozákaznický přístup opřen o zkušenosti a odbornost vlastních zaměstnanců.

Ke každému projektu přistupujeme individuálně a věnujeme mu veškerou péči.

Naše činnost zahrnuje technickou podporu, odborné vzdělávání, výstavy a školení v rámci odborné veřejnosti projekčním ateliérům i realizačním firmám.



- Primární okruhy pro tepelná čerpadla země-voda (plošné kolektory, hlubinné vrty, využití základů budov)
- Dimenzování, projektové dokumentace, studie proveditelnosti, ekonomické posouzení, vyřízení legislativy, poradenství, podpora při realizaci, dílenská dokumentace
- Ucelený systém vodotěsných prostupů stavebními konstrukcemi pro potrubí a kabely
- Požárně bezpečnostní řešení staveb – pasivní ochrana, protipožární prostupy
- Průmyslové plošné vytápění – chlazení a systém aktivace betonového jádra
- Svářecí technika pro PE potrubí
- Nářadí pro instalace potrubí
- Potrubí pro inženýrské sítě (plyn, voda, kanalizace, speciální aplikace)
- Celé portfolio výrobků má zázemí v technické podpoře projektů



# Vodotěsné a plynotěsné prostupy potrubí a kabelů

**PROSTUPY.CZ**  
systémově a spolehlivě

## Pasivní požární ochrana staveb Protipožární prostupy



**PROSTUPY.CZ**

### Česká republika

Kateřinská 589, 463 31 Stráž nad Nisou

T: +420 777 166 813, E: [prostupy@prostupy.cz](mailto:prostupy@prostupy.cz)

[www.prostupy.cz](http://www.prostupy.cz)

### Pobočka Slovensko

ul. Rybníčná 40, 831 06 Bratislava - Slovensko

T: +421 907 925 848, E: [prestupy@prestupy.sk](mailto:prestupy@prestupy.sk)

[www.prestupy.sk](http://www.prestupy.sk)

**GEROTOP**



**.INTUSEAL®**

**PROSTUPY.CZ**

*Váš systémový dodavatel produktů INTUSEAL®*

**GEROtop spol. s r. o.**

Kateřinská 589

463 03 Stráž nad Nisou – Liberec

Česká republika

+420 777 166 813

protipozar@prostupy.cz

www.prostupy.cz